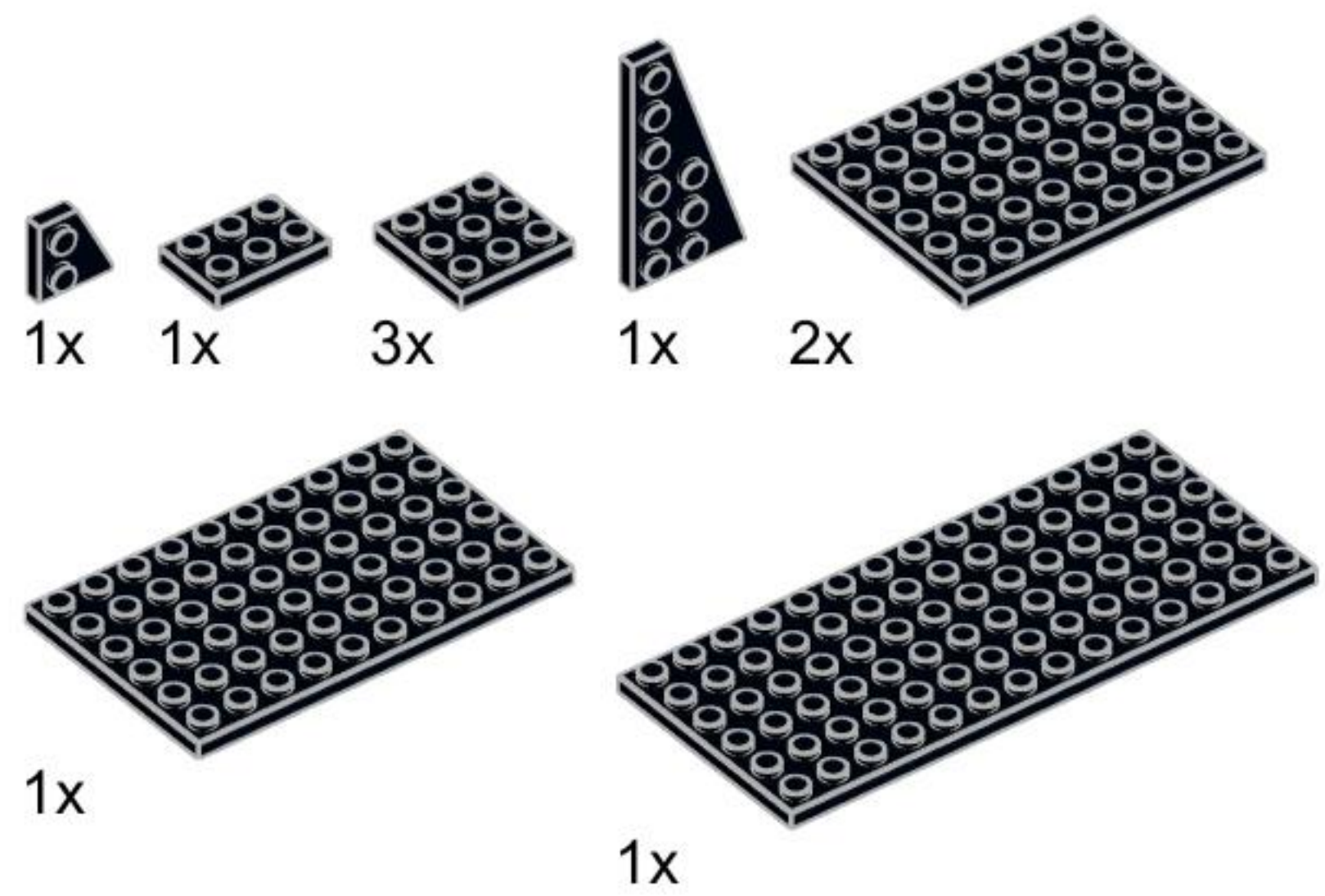
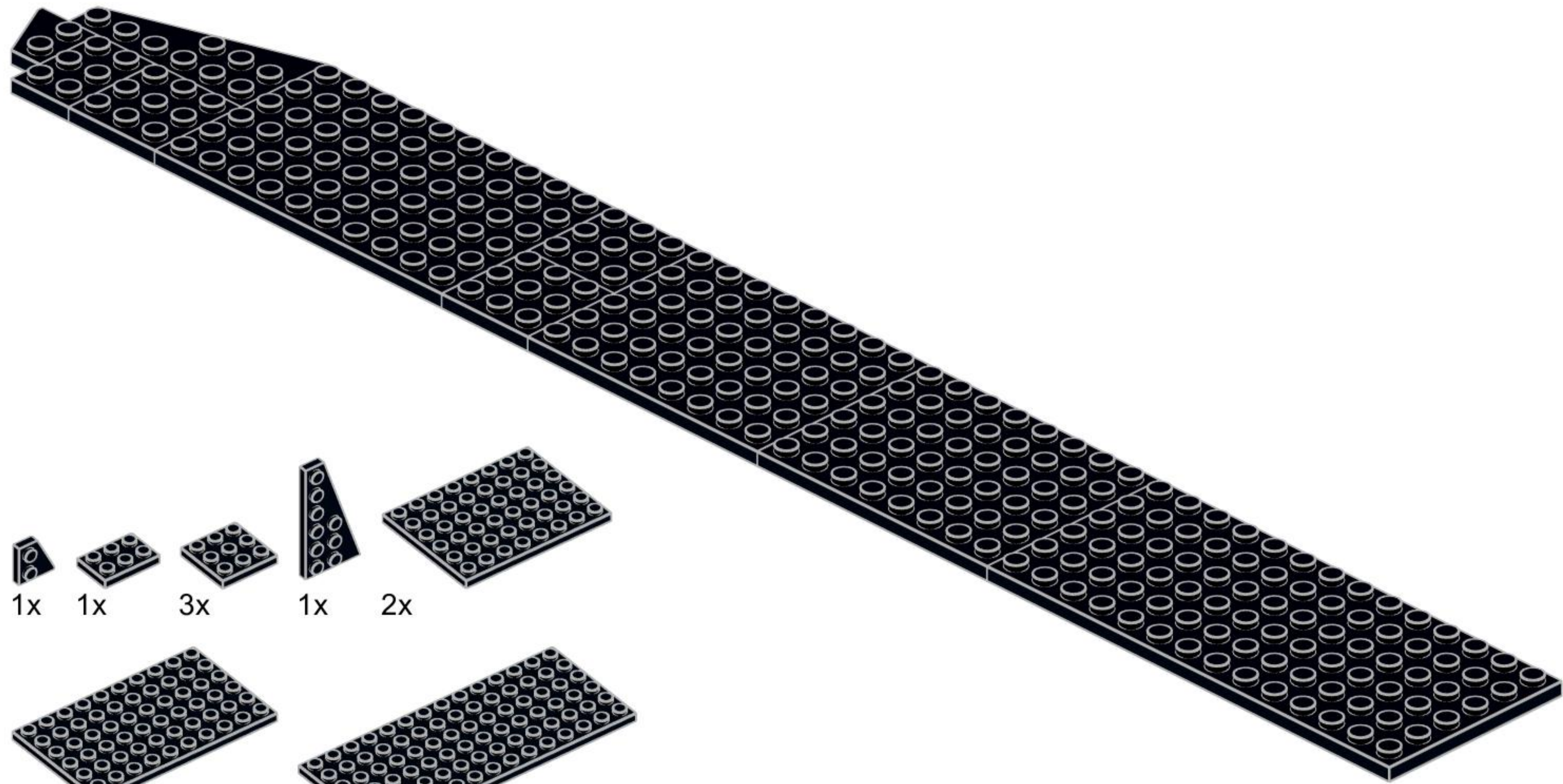
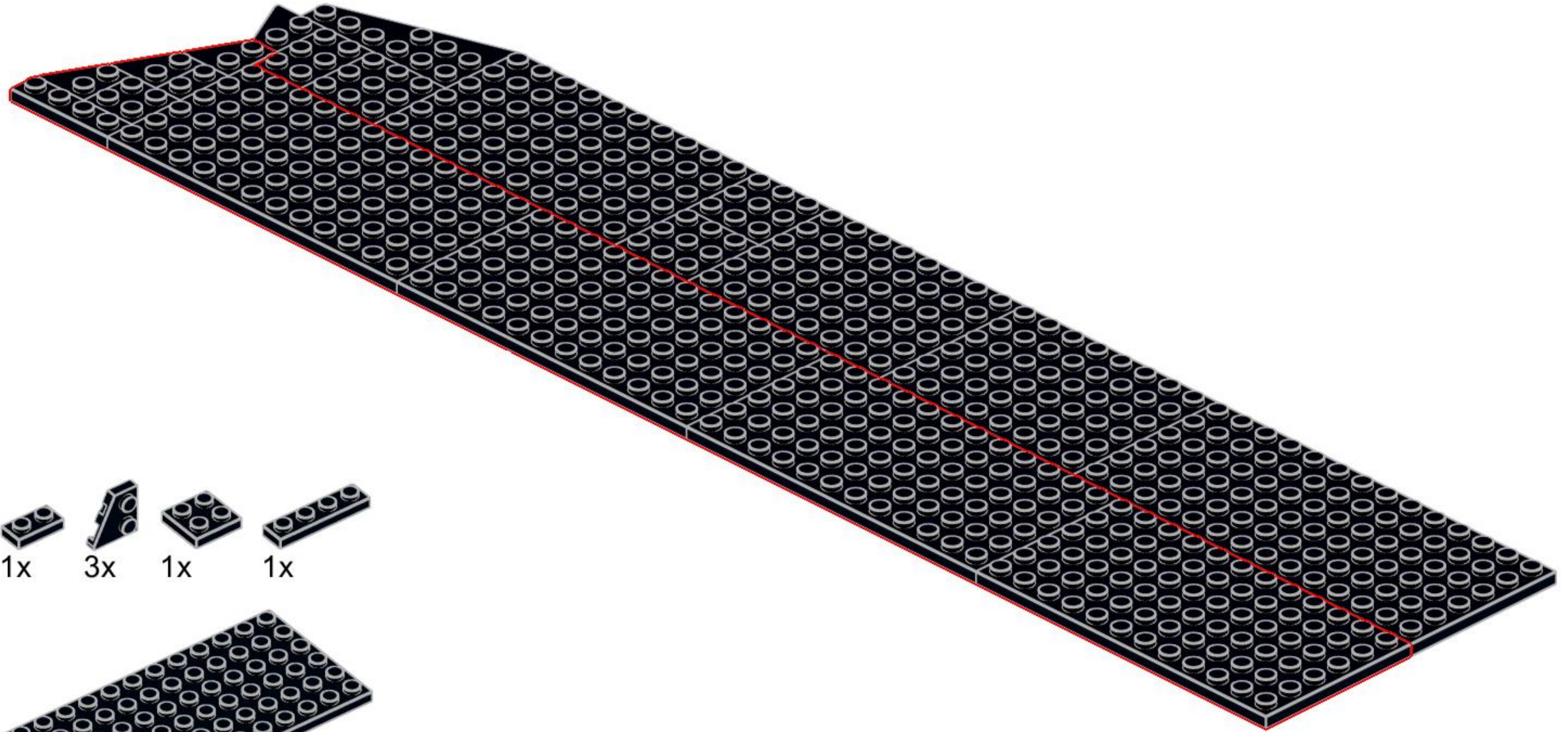


1

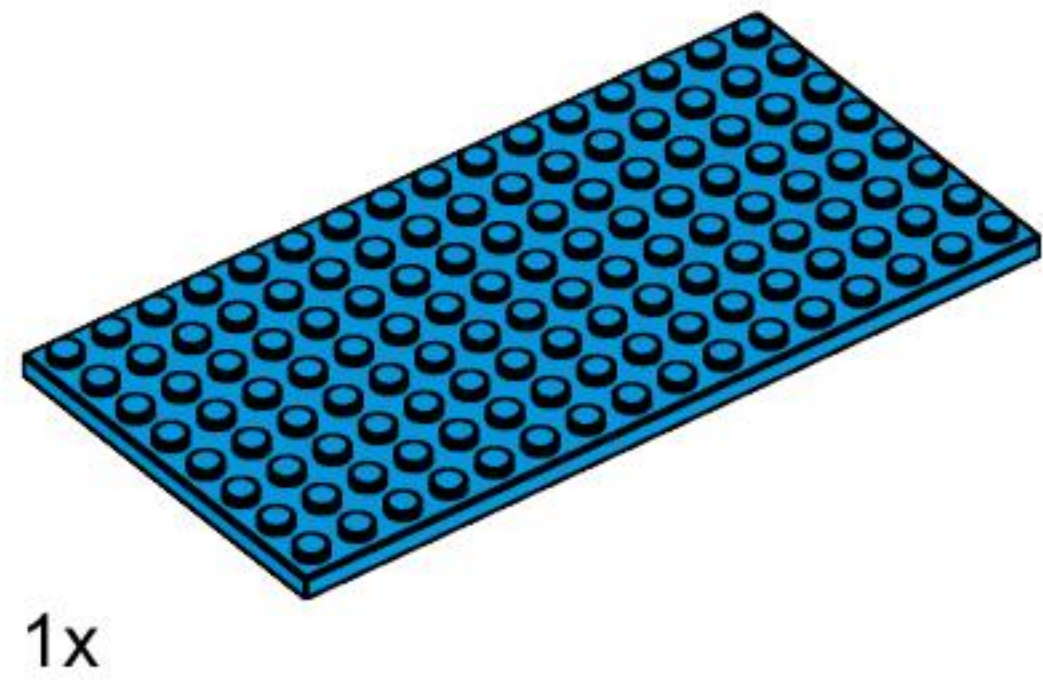
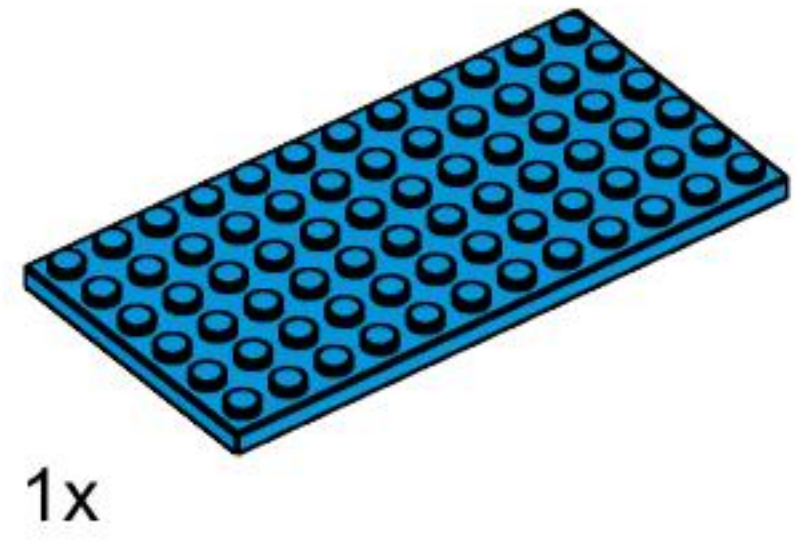
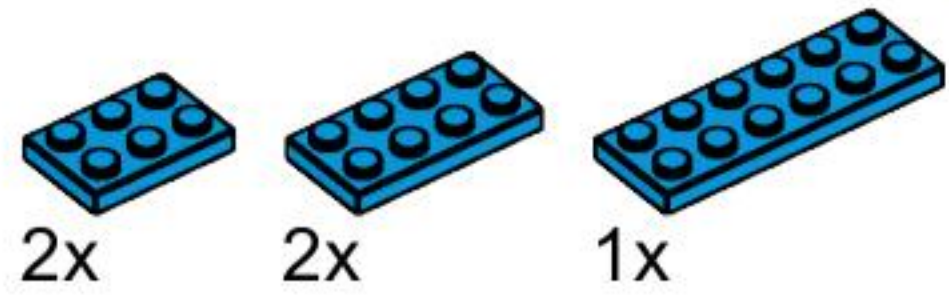
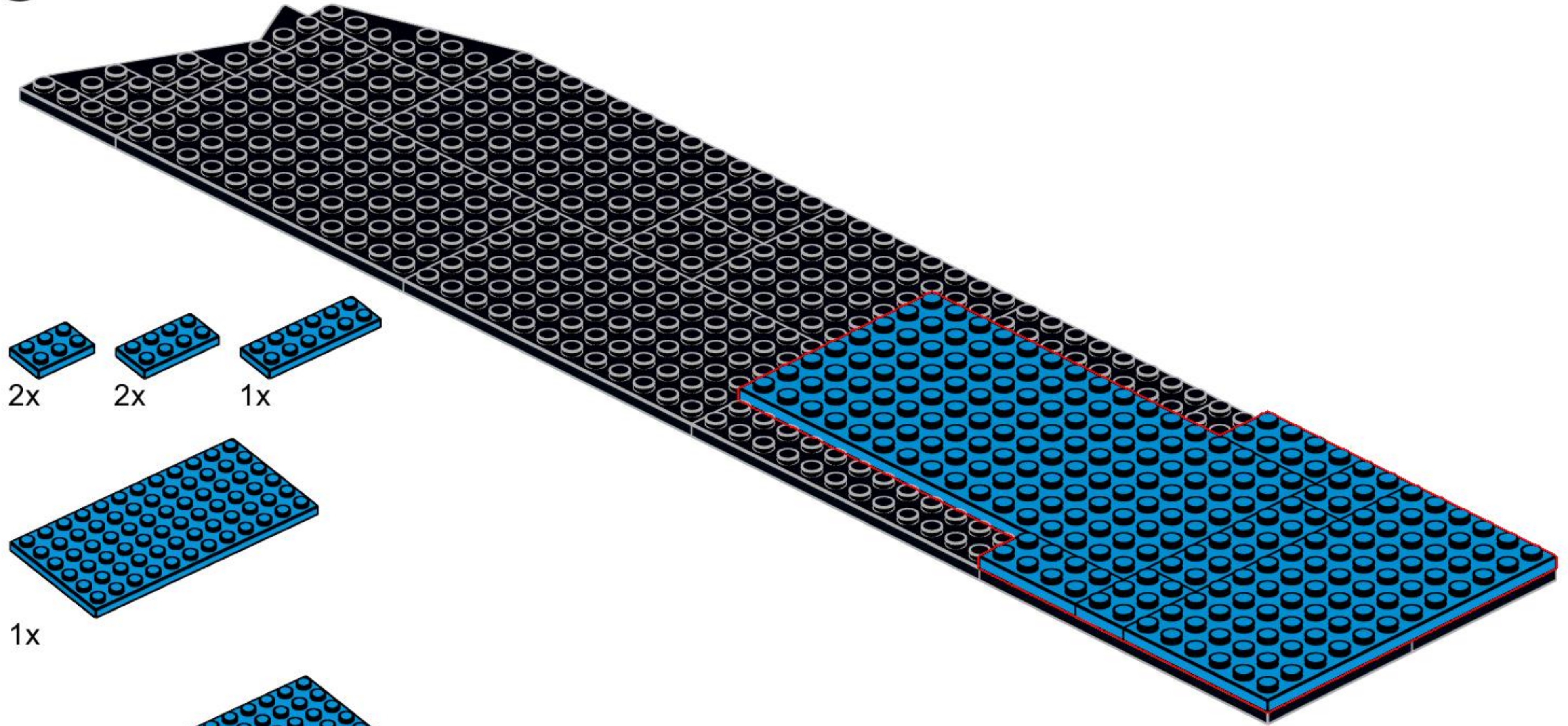


2

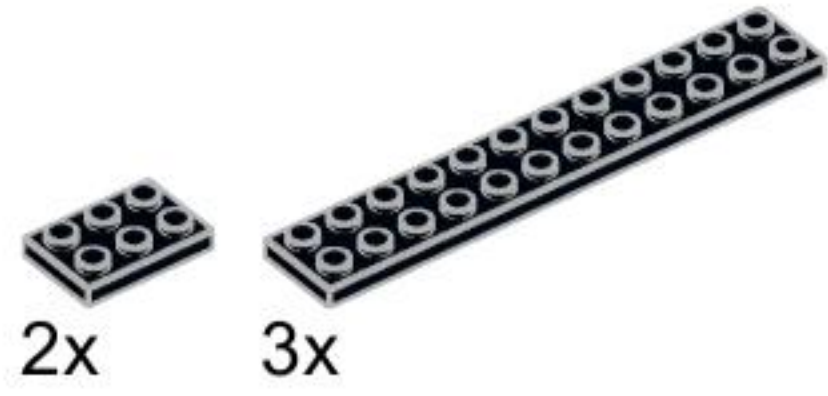
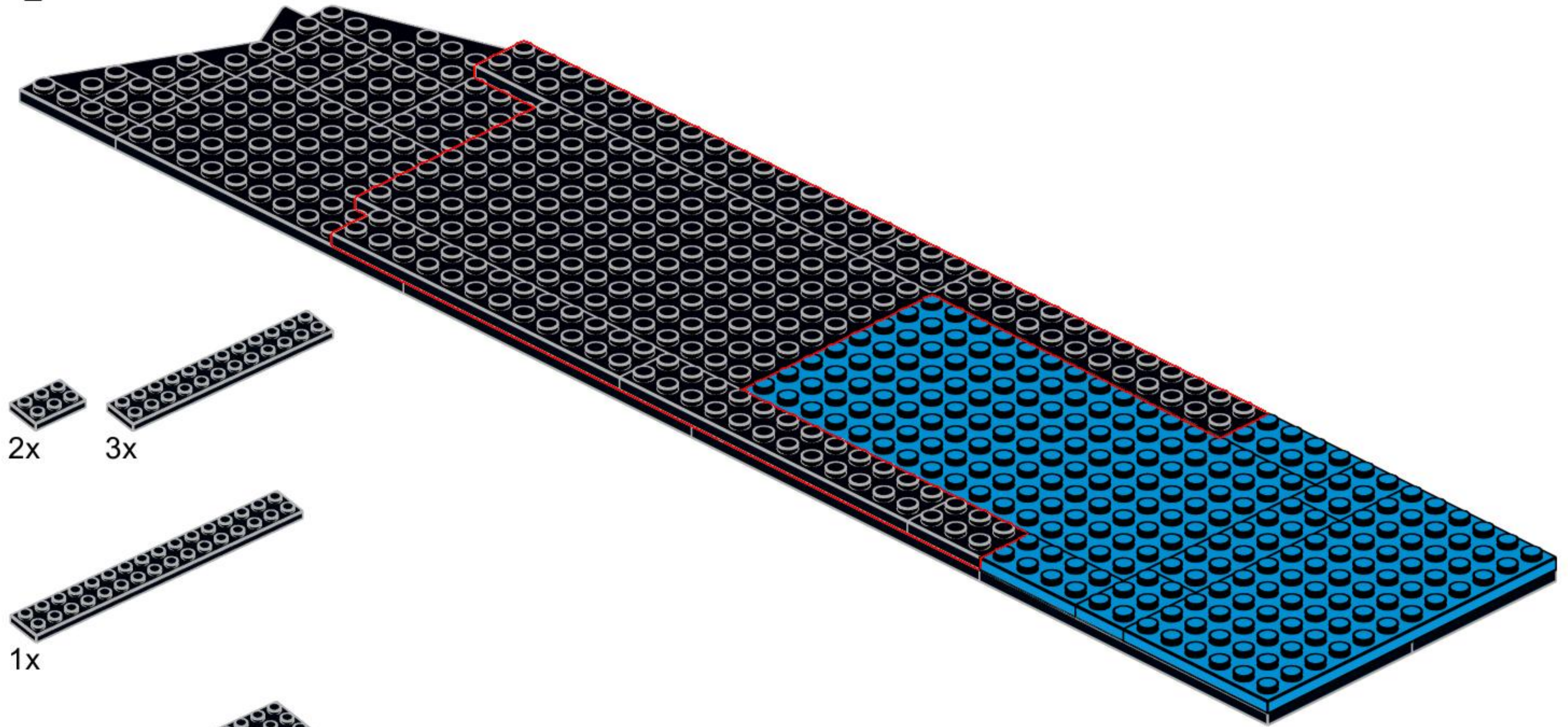


4x

3



4



2x

3x

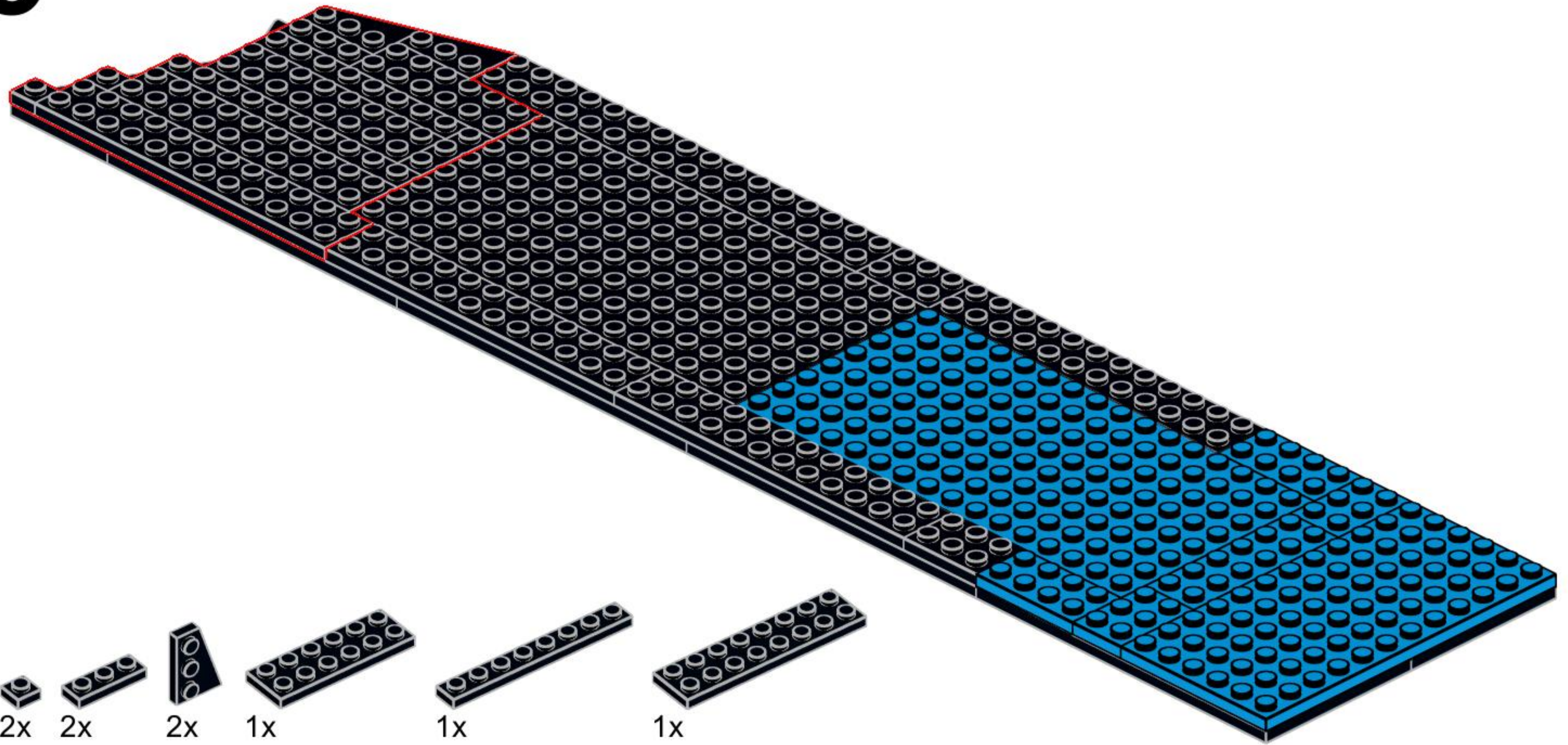


1x



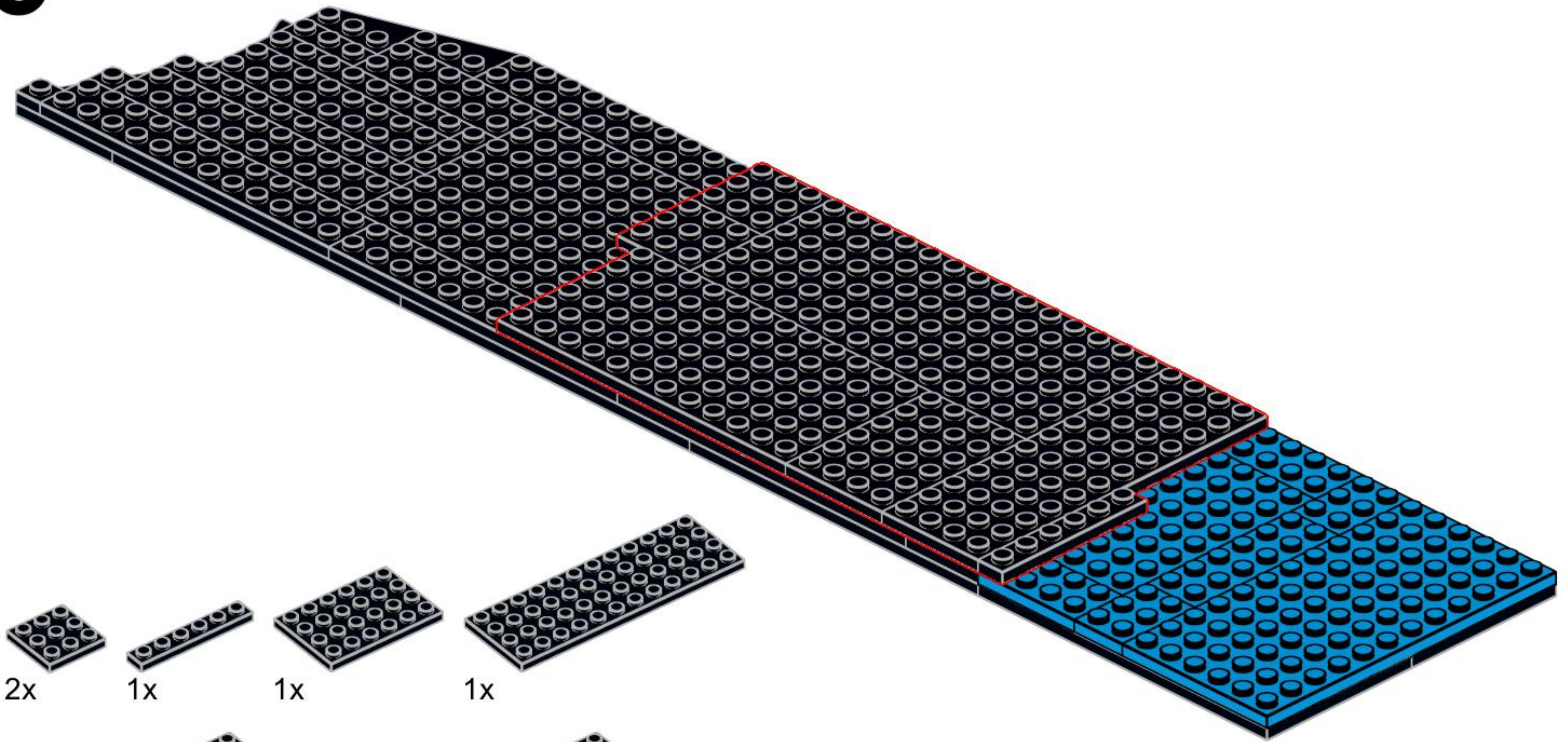
1x

5



- 2x
- 2x
- 2x
- 1x
- 1x
- 1x
- 1x
- 1x
- 1x
- 1x

6



2x



1x



1x



1x

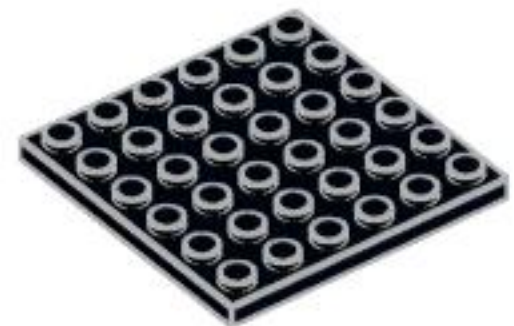
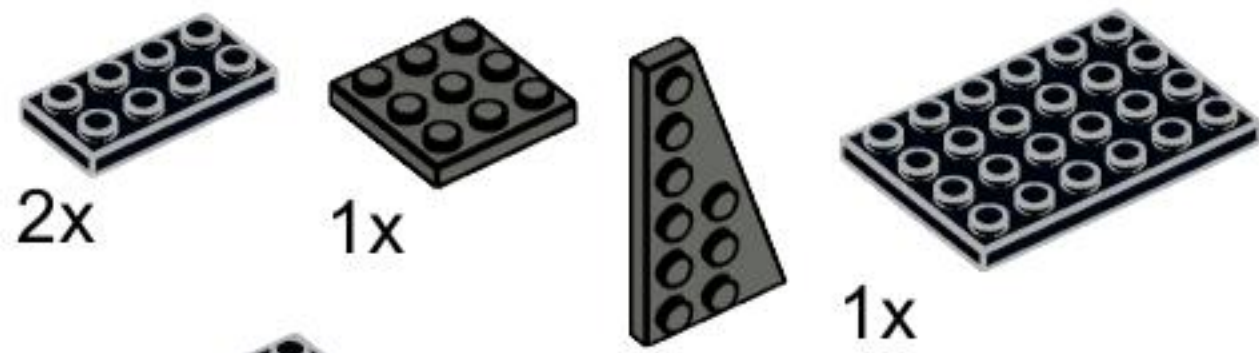
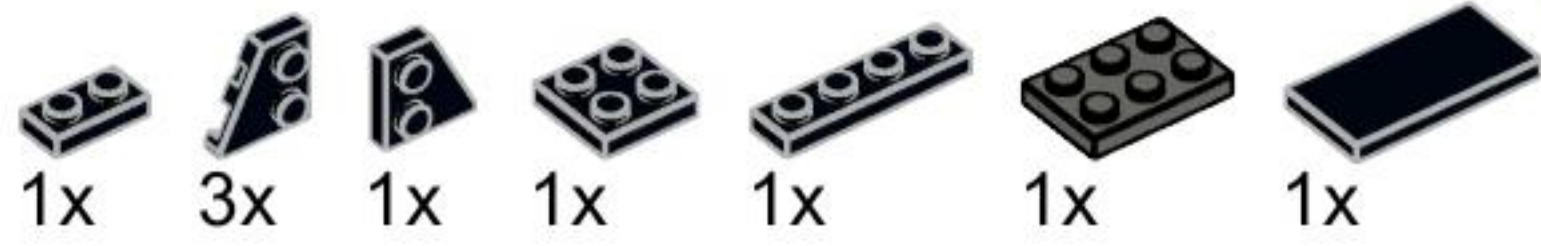
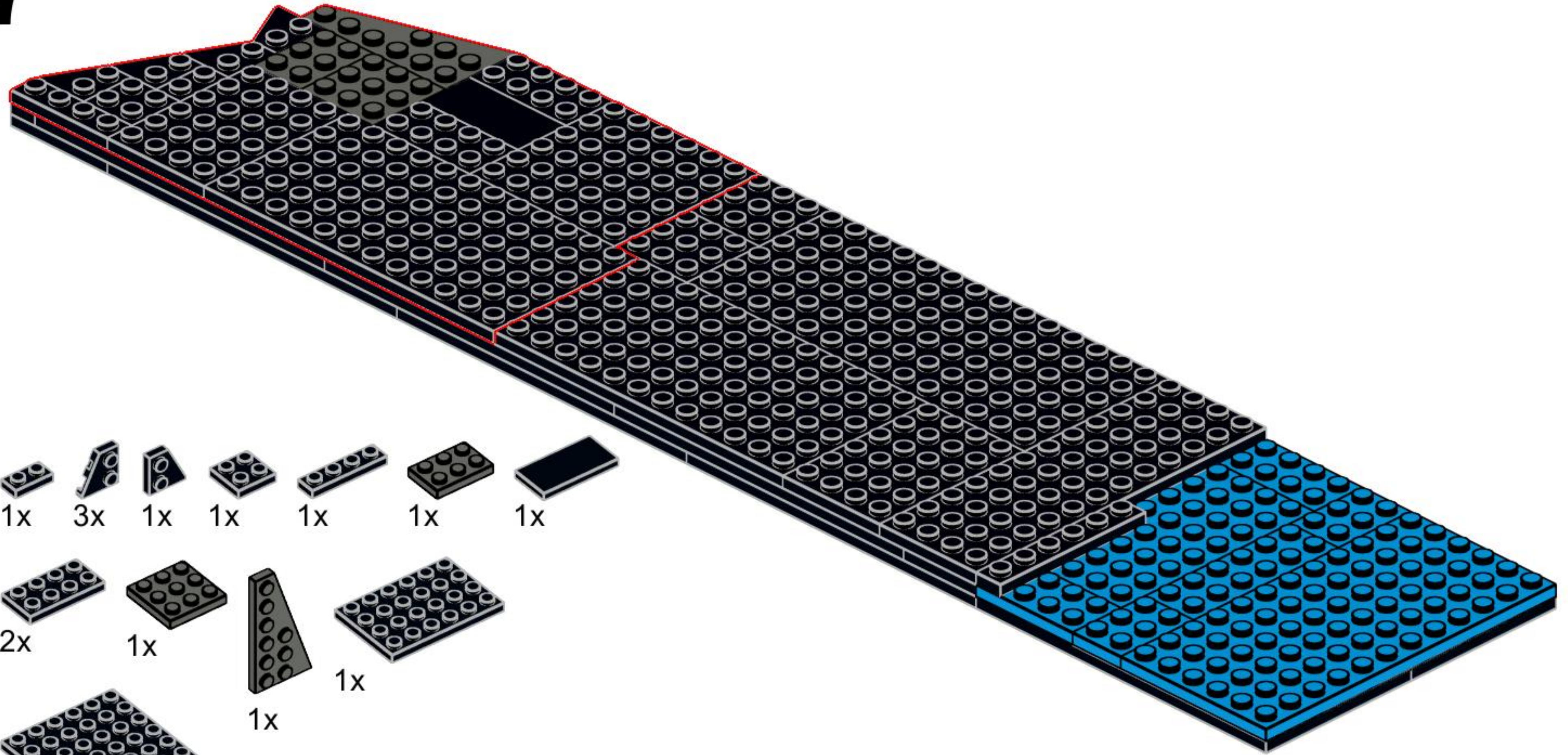


1x



1x

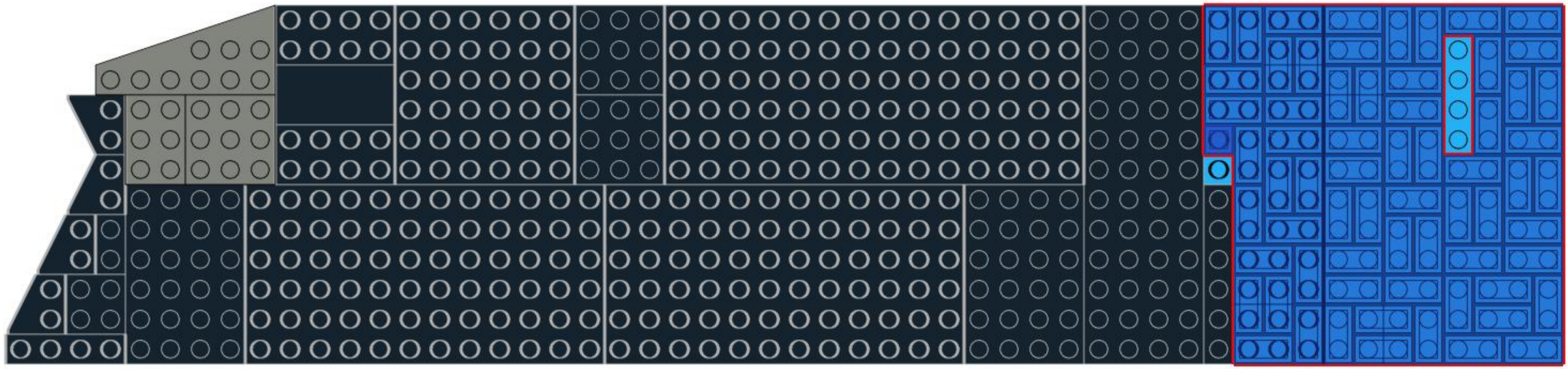
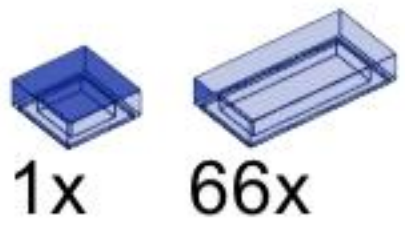
7



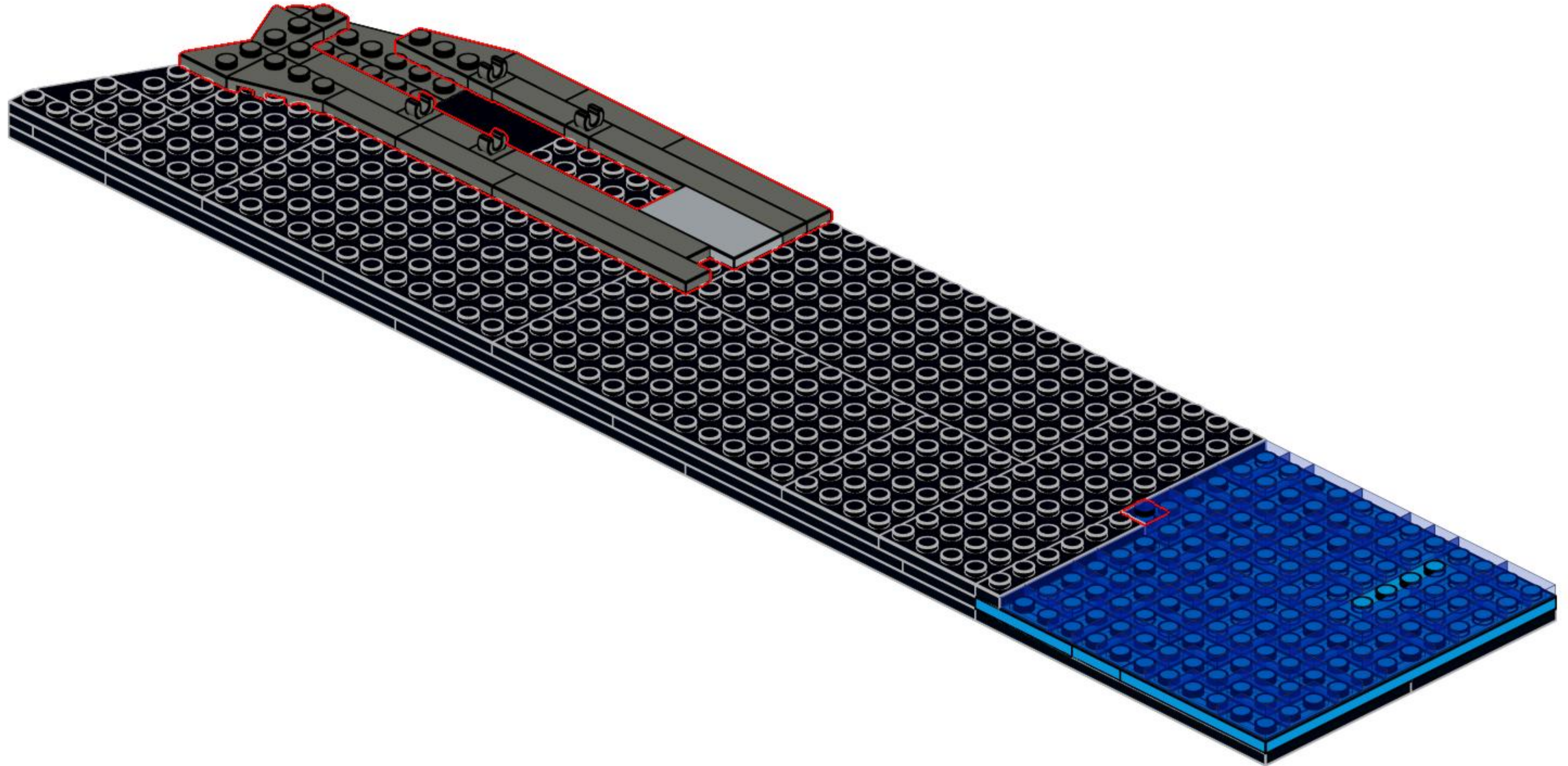
1x

1x

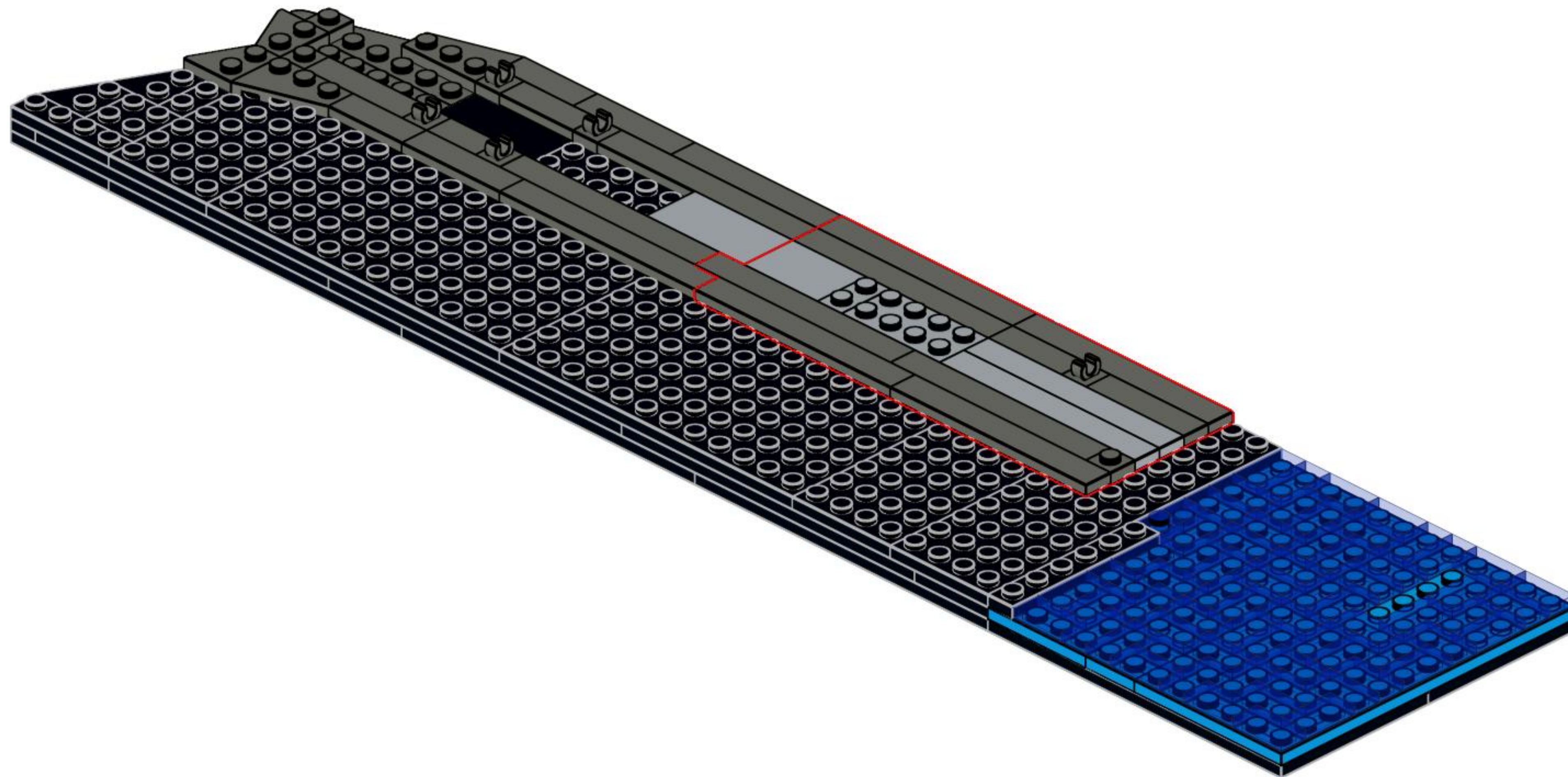
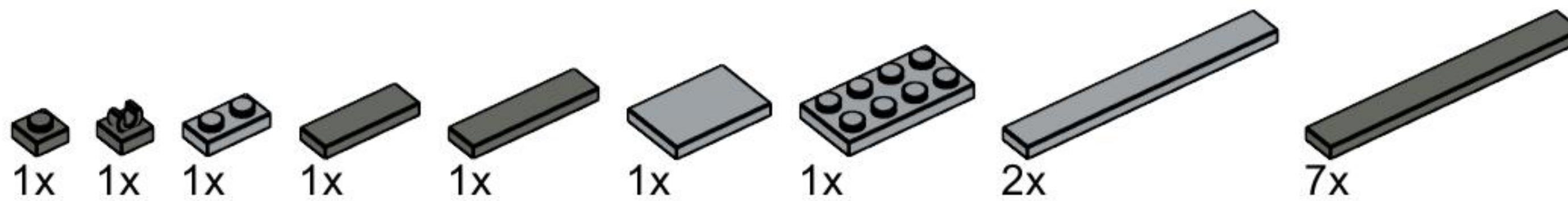
8



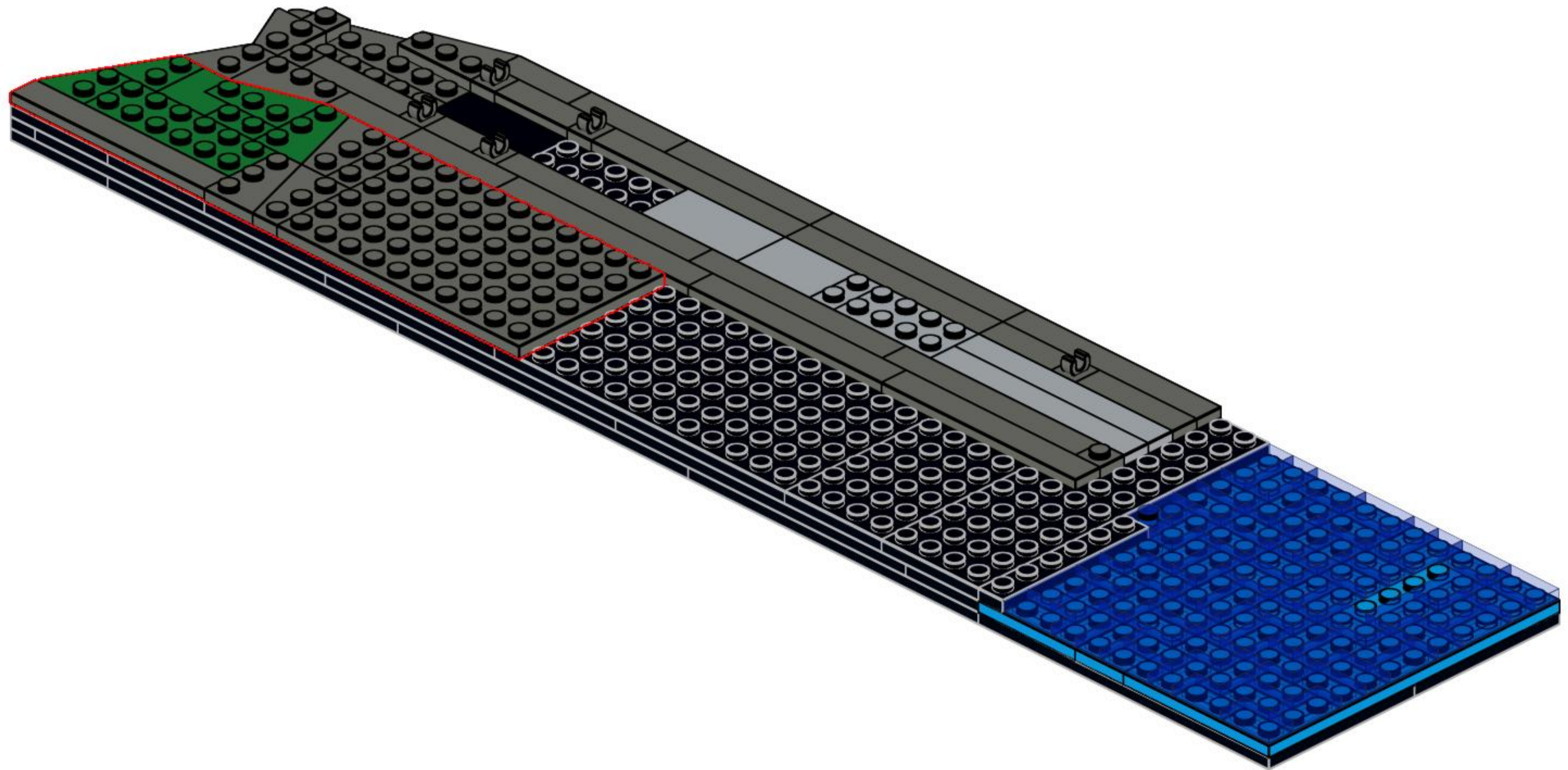
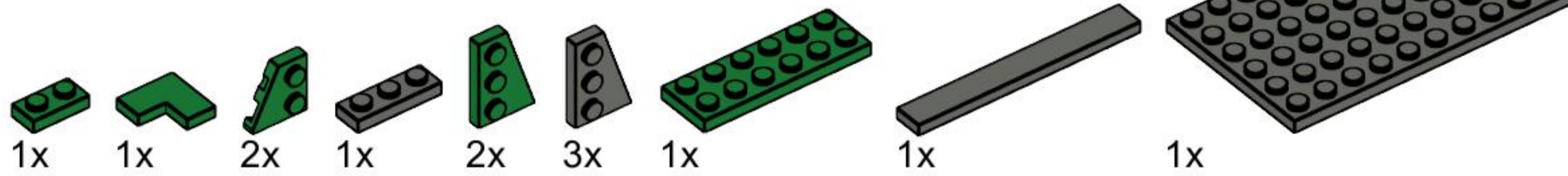
9



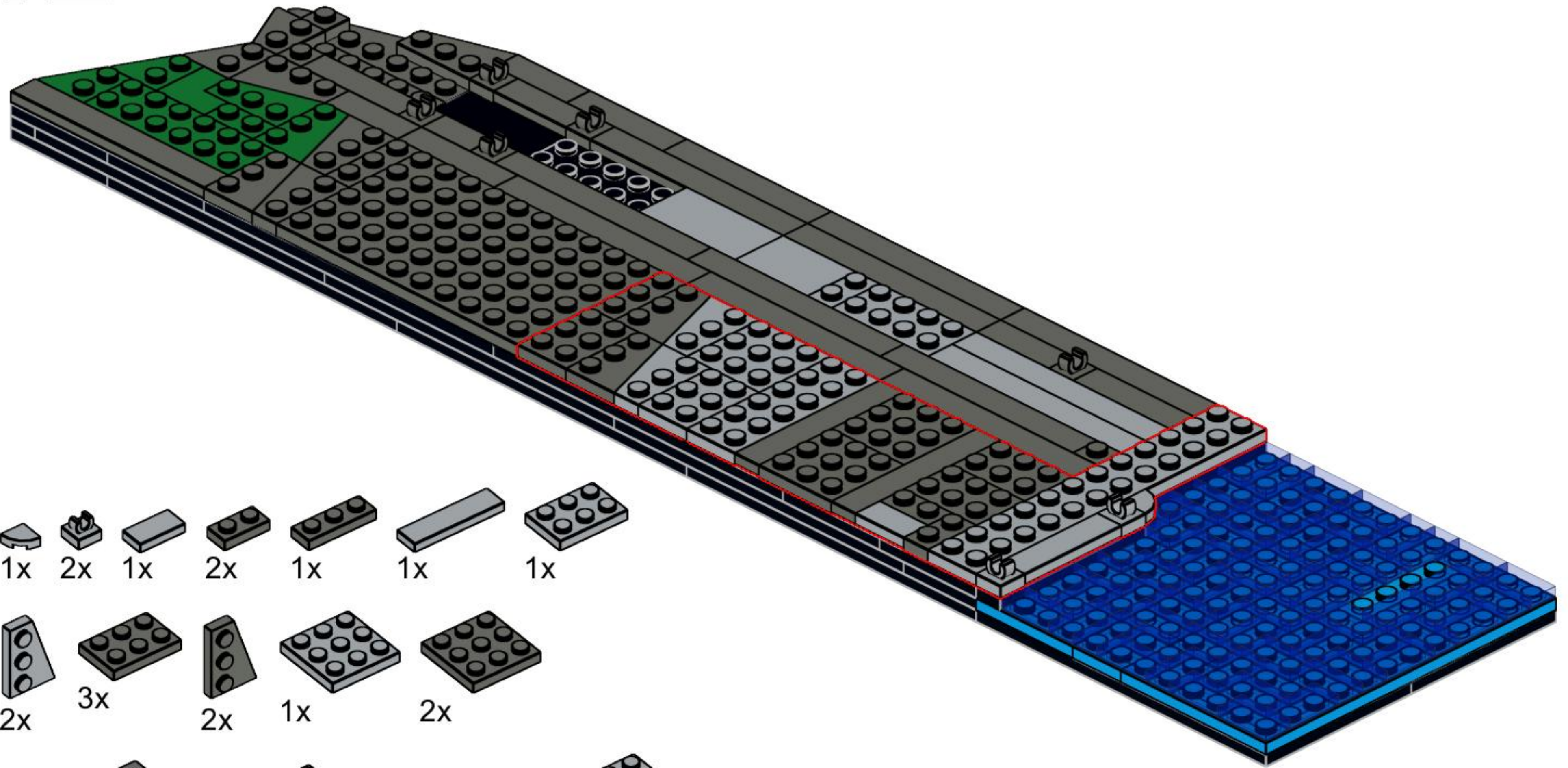
10



11

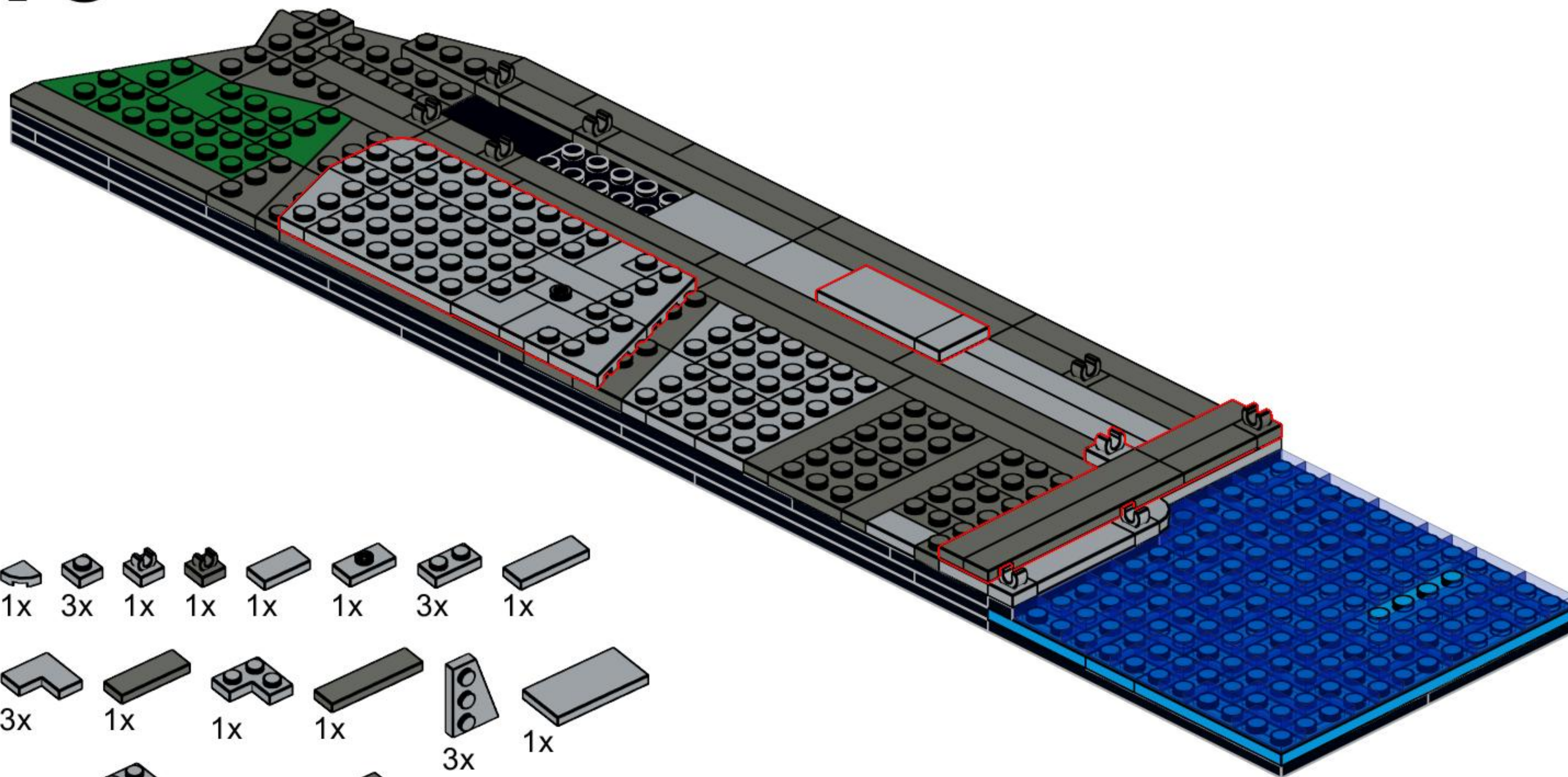


12



- 1x [grey 1/2 wedge]
- 2x [grey 1/2 pin]
- 1x [grey 1x2 plate]
- 2x [grey 1x2 brick]
- 1x [grey 1x3 brick]
- 1x [grey 1x6 plate]
- 1x [grey 1x2 brick with 2 holes]
- 2x [grey 1x2 wedge]
- 3x [grey 1x2 brick with 4 holes]
- 2x [grey 1x2 wedge]
- 1x [grey 1x2 brick with 4 holes]
- 2x [grey 1x2 brick with 4 holes]
- 2x [grey 1x6 plate]
- 1x [grey 1x6 brick]
- 1x [grey 1x12 brick]

13

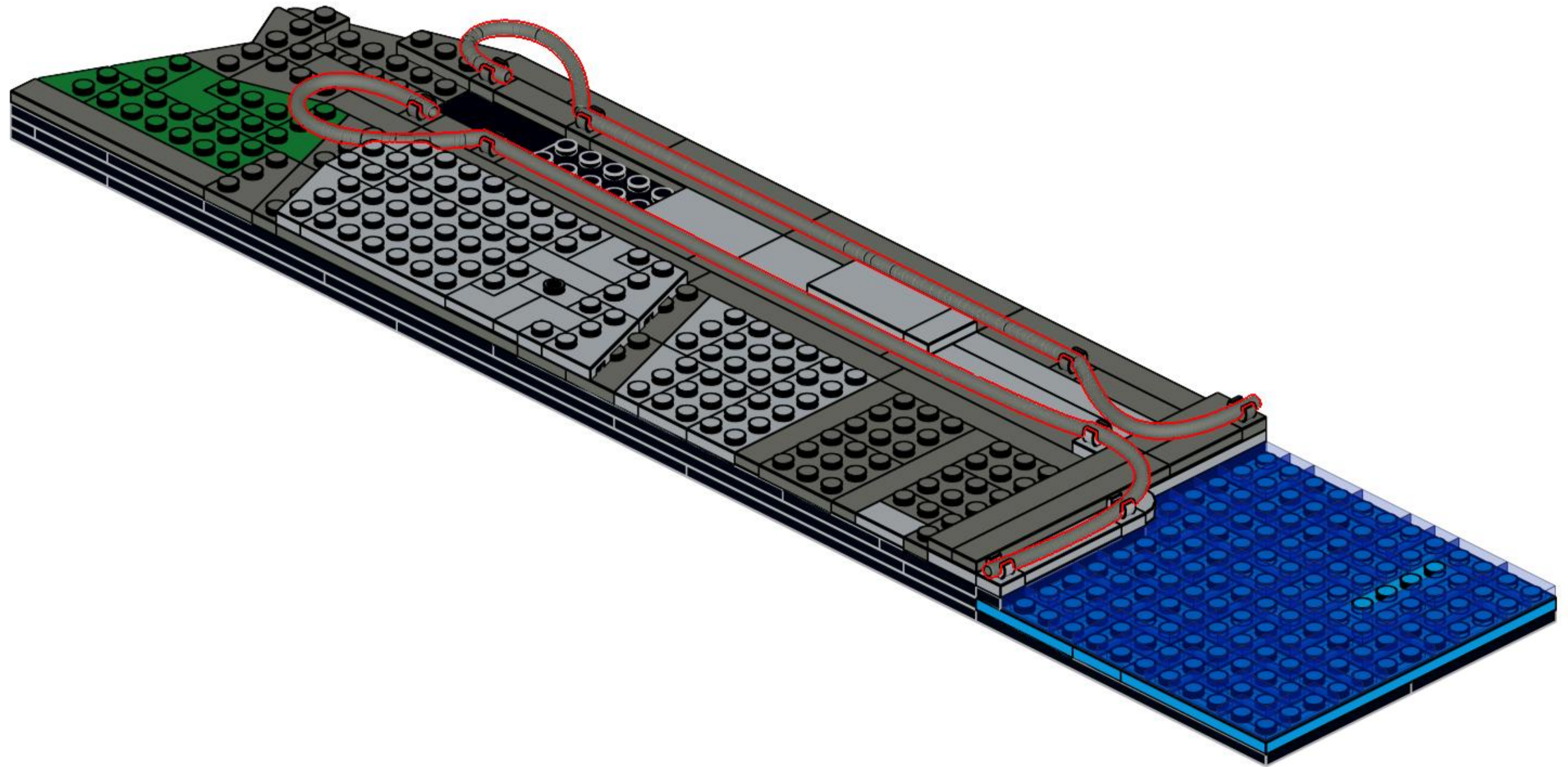


- 1x
- 3x
- 1x
- 1x
- 1x
- 1x
- 3x
- 1x
- 3x
- 1x
- 1x
- 1x
- 3x
- 1x
- 1x
- 2x
- 1x

14

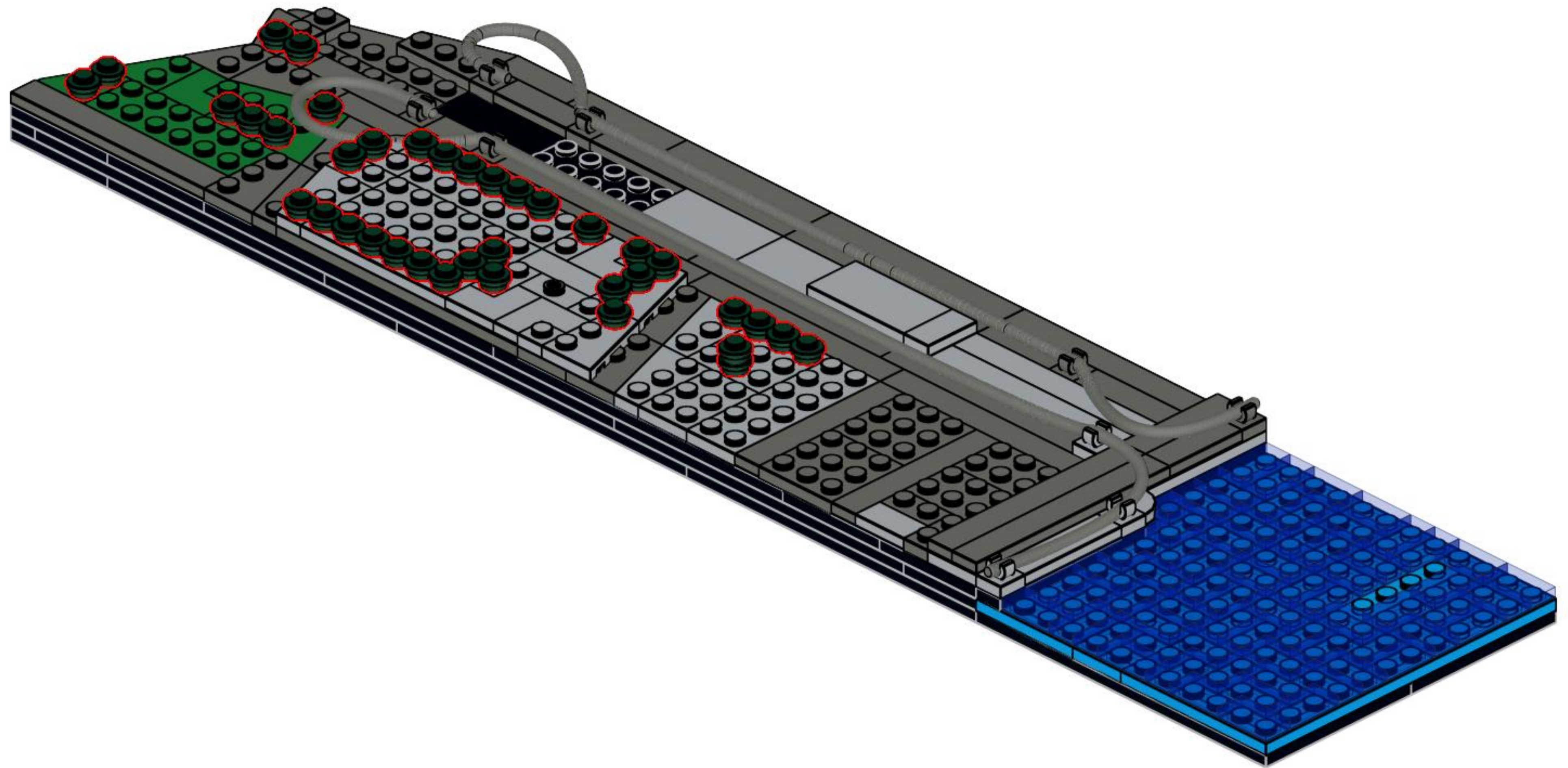
2094x

6x

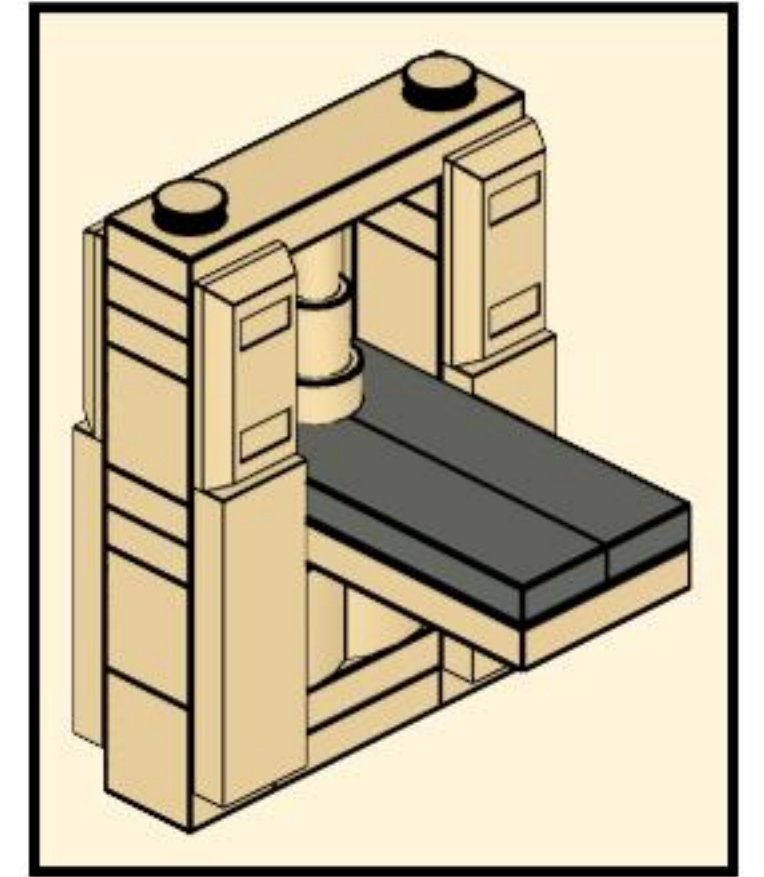
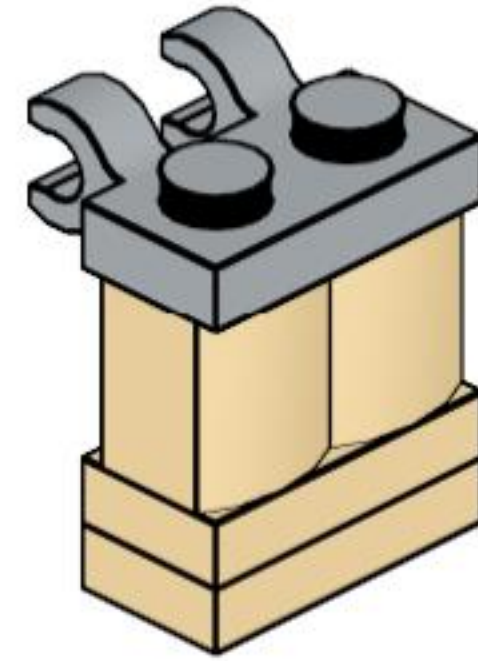
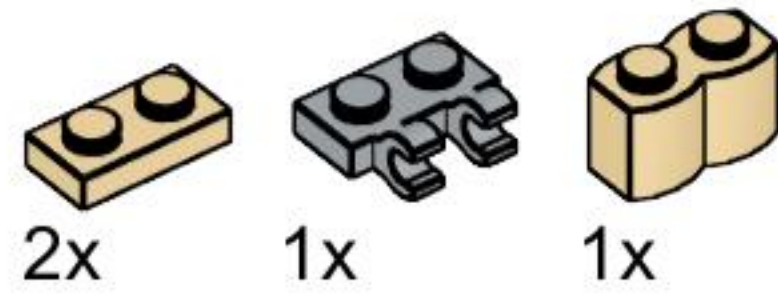


15

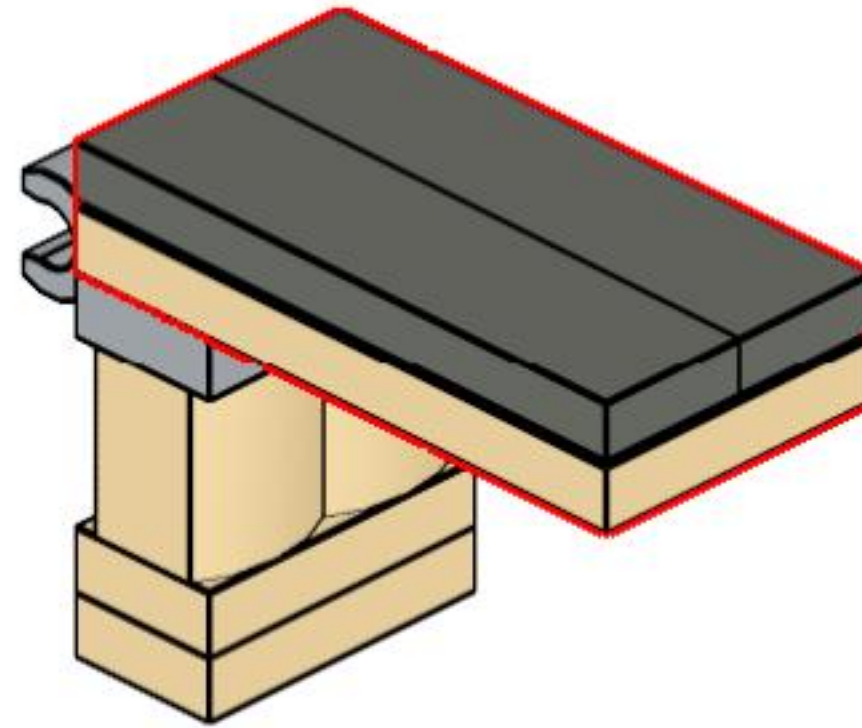
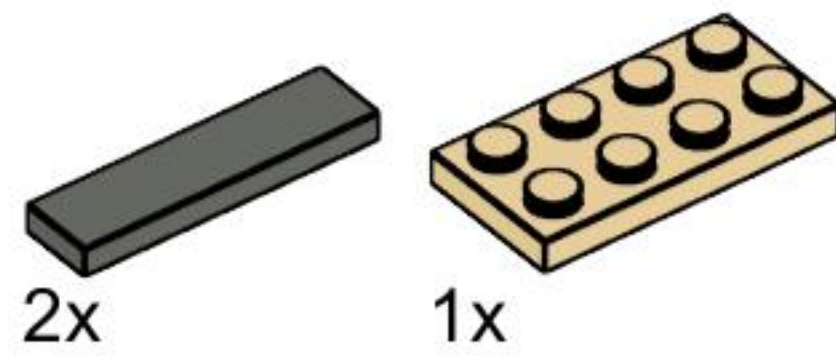

38x



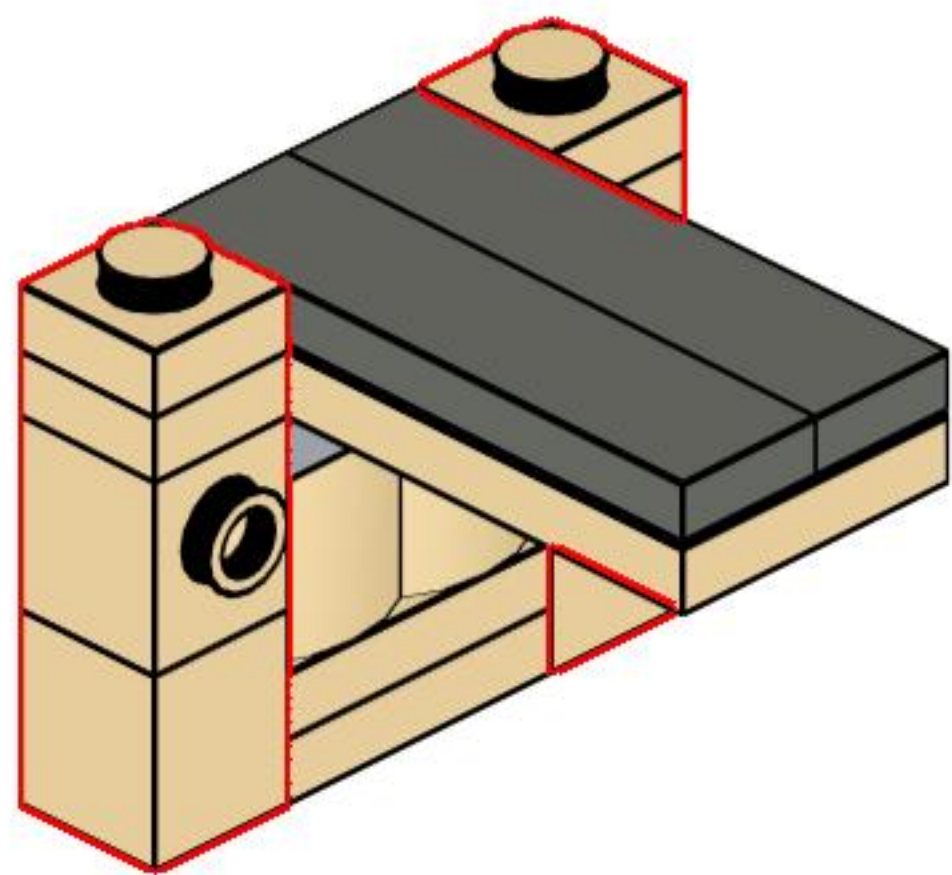
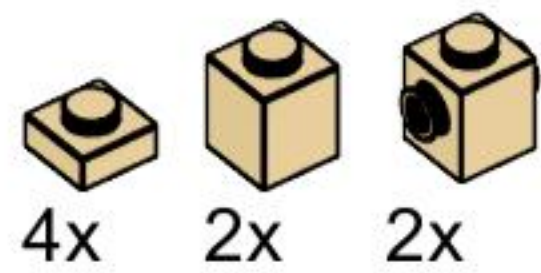
16



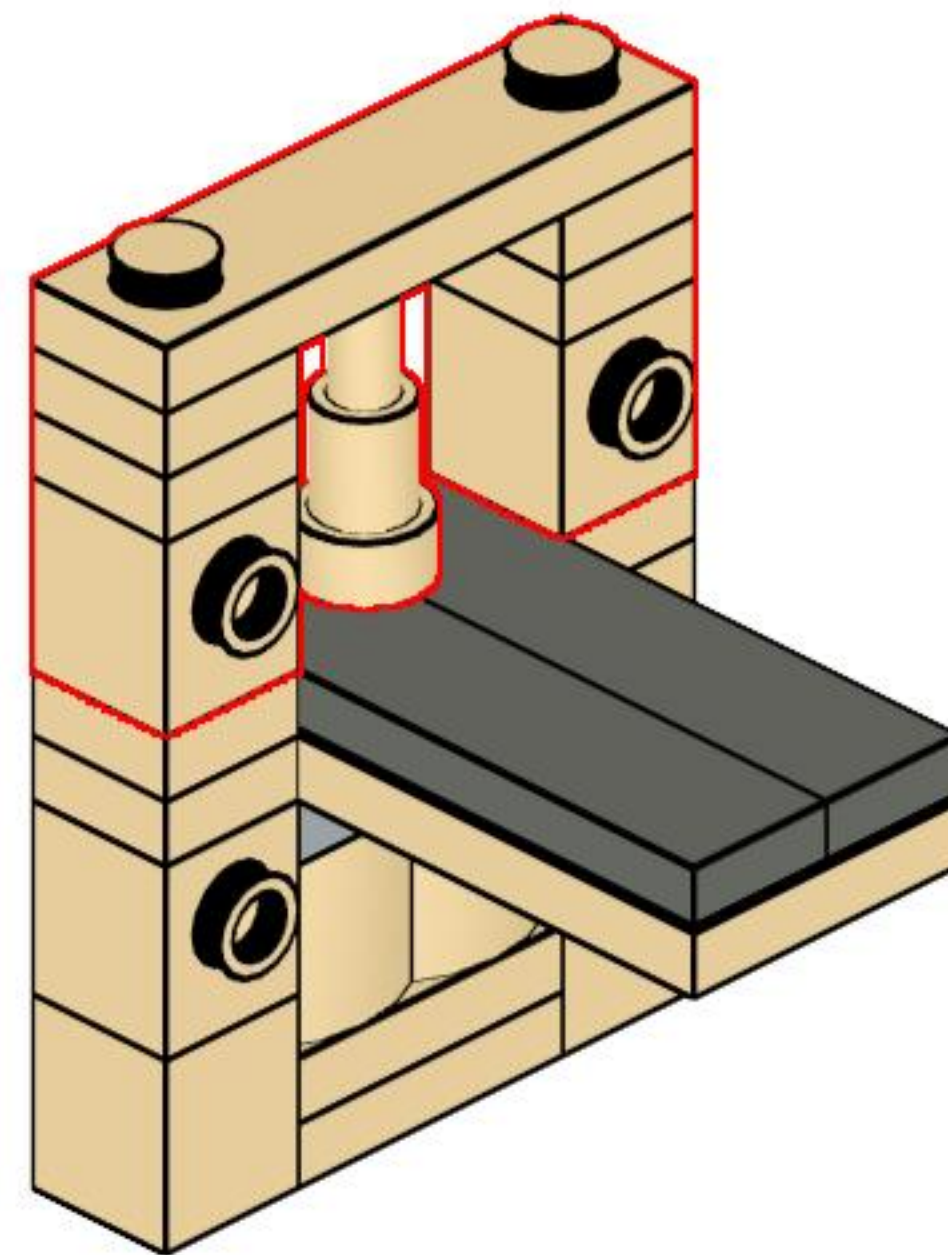
17



18



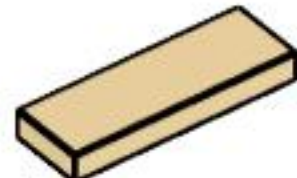
19



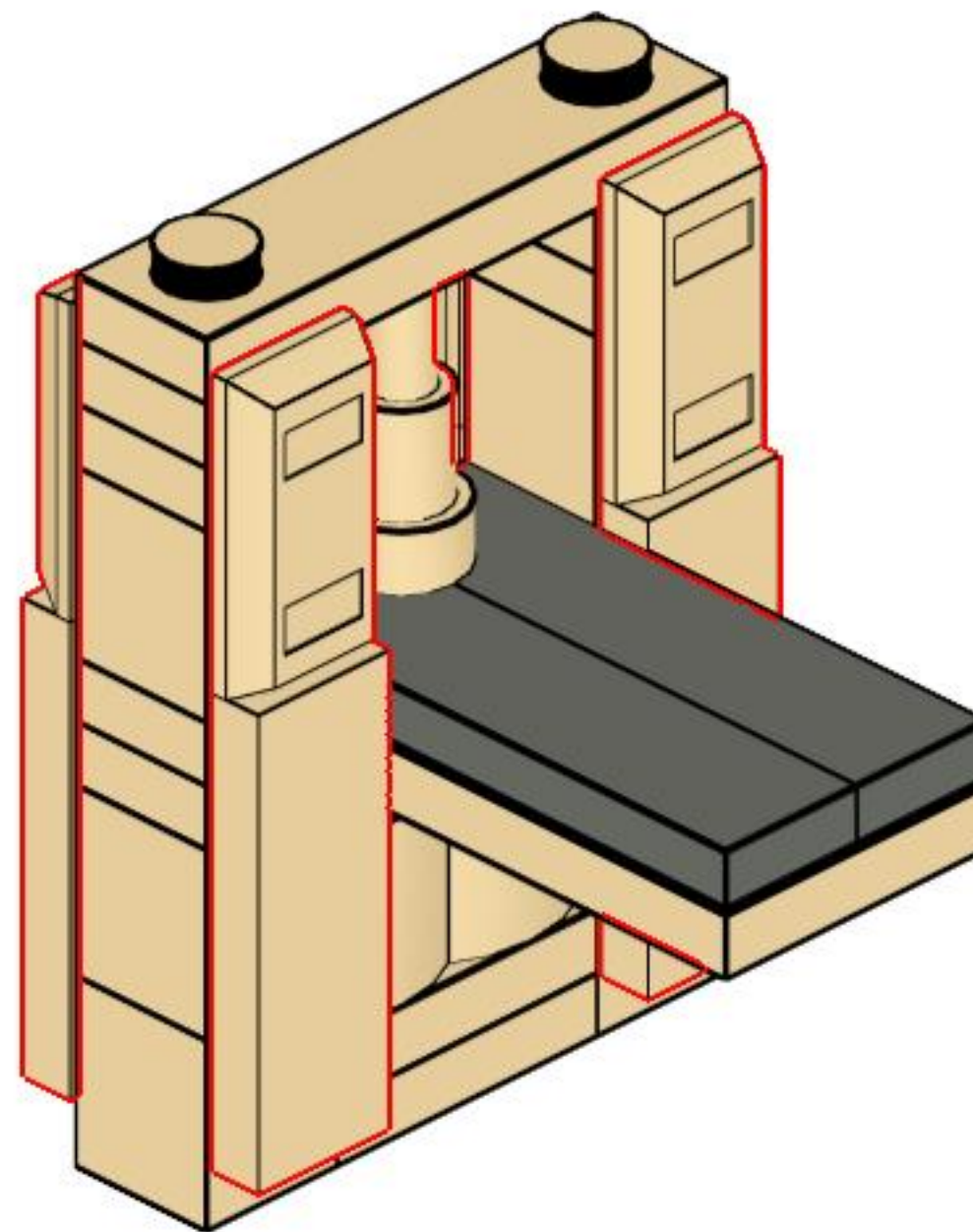
20



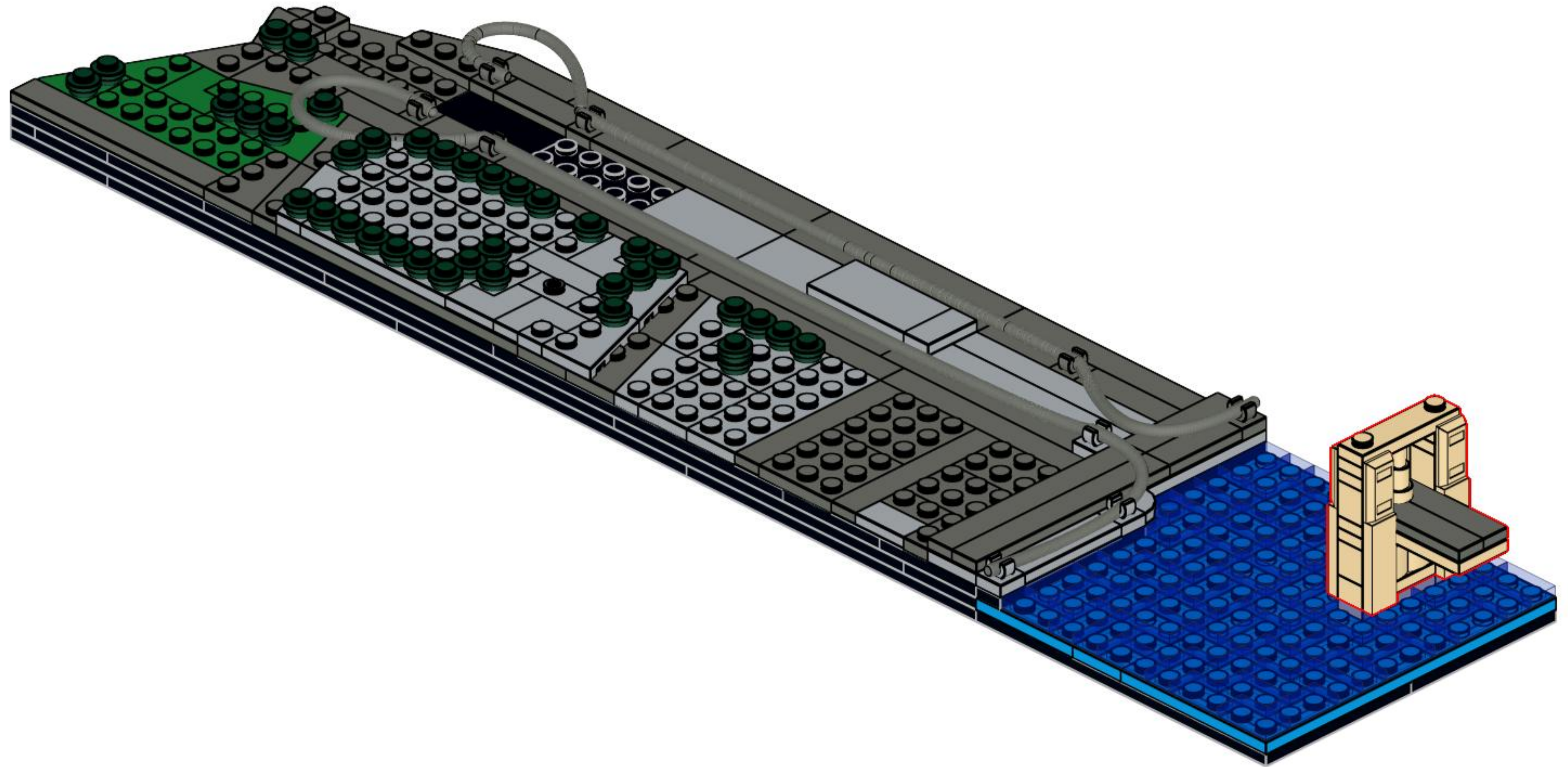
4x



4x



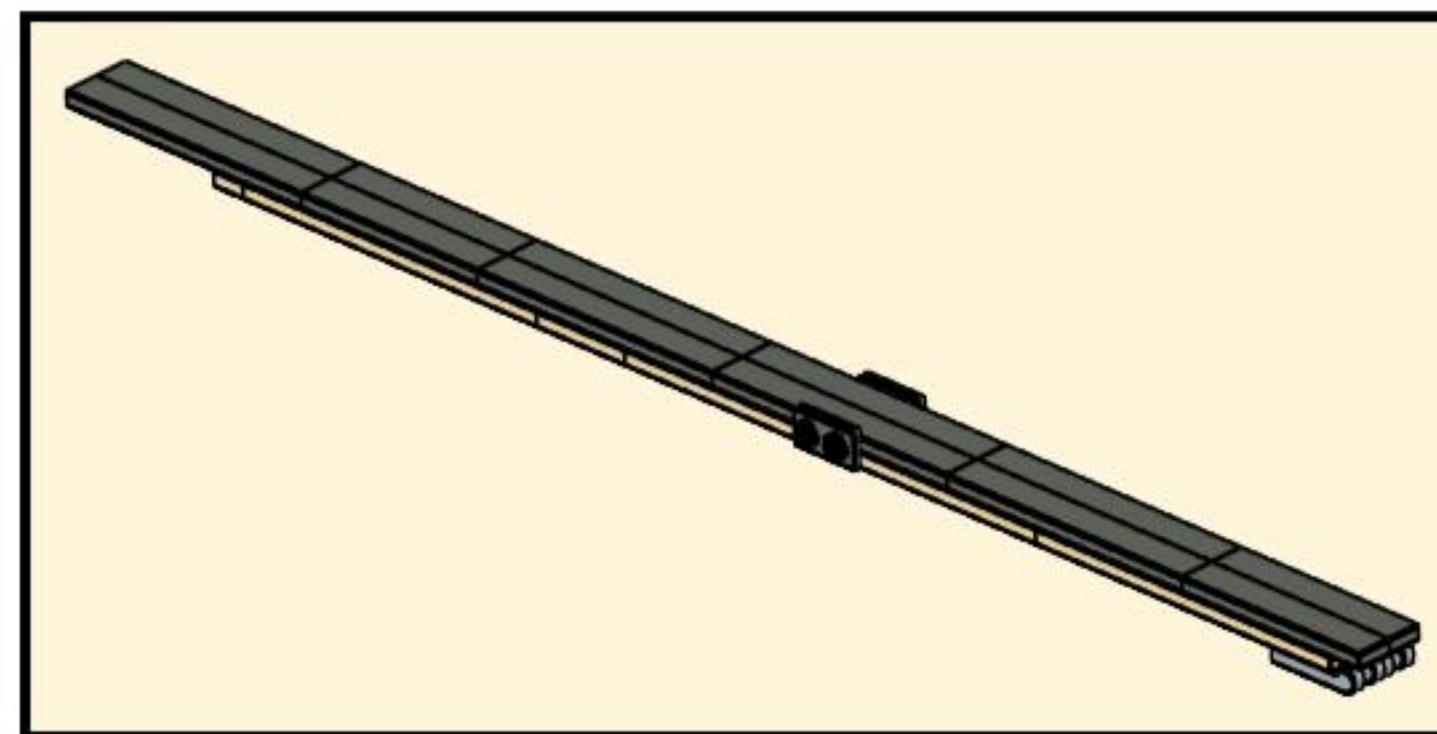
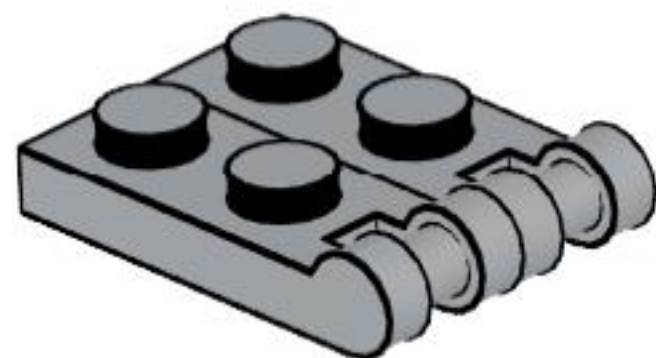
21



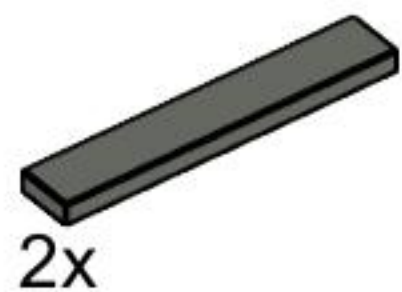
22



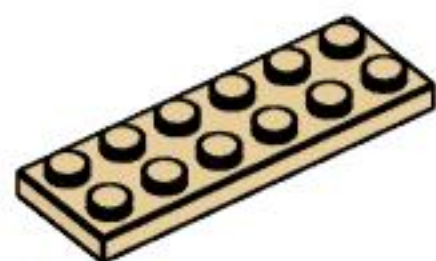
2x



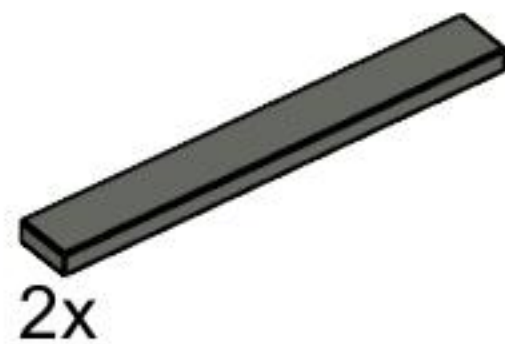
23



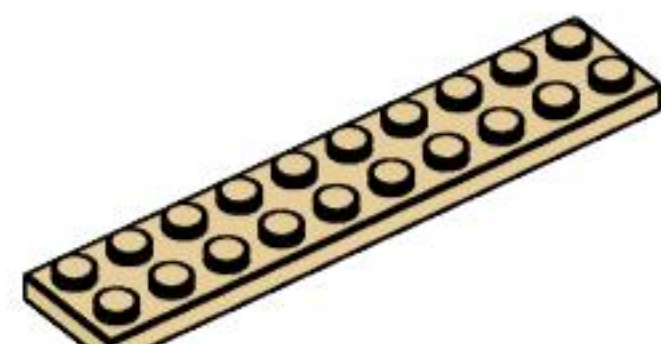
2x



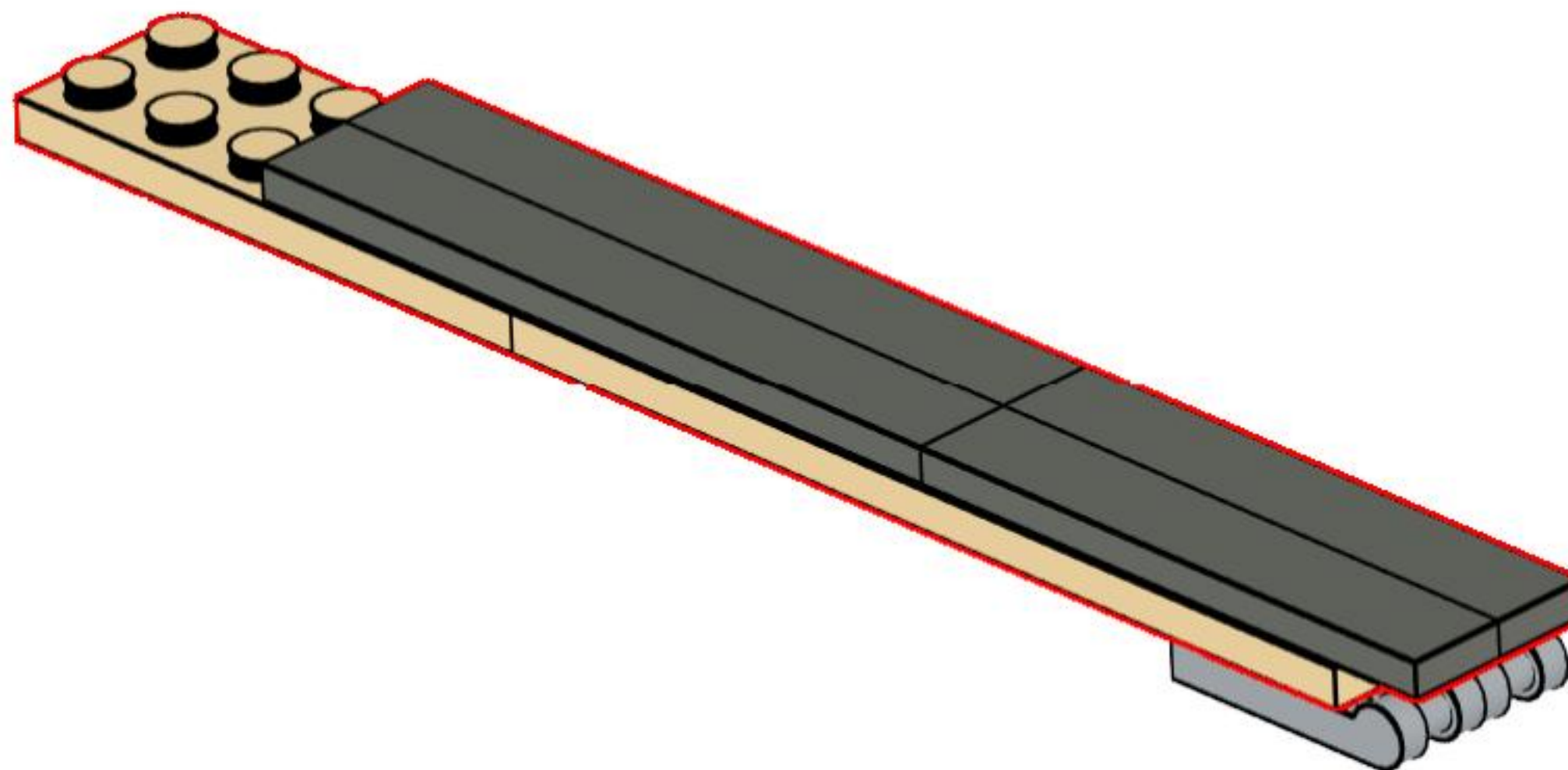
1x



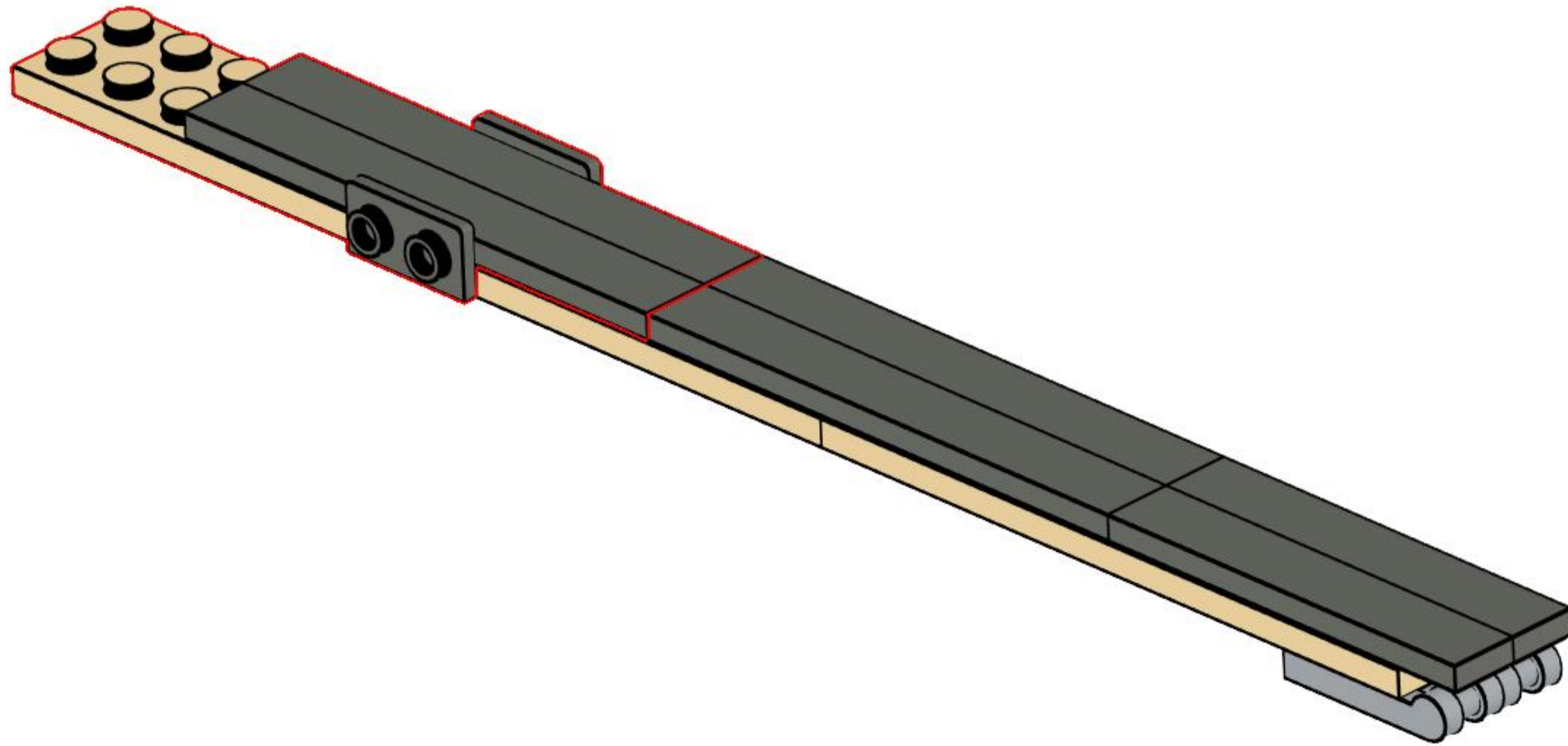
2x



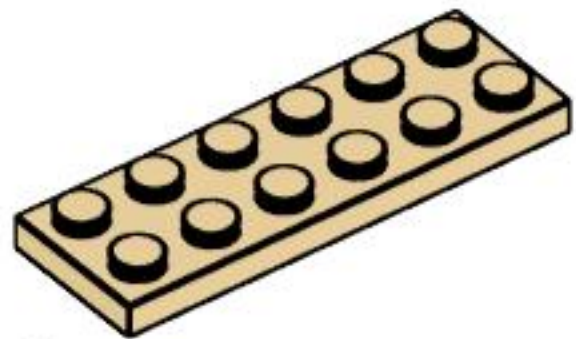
1x



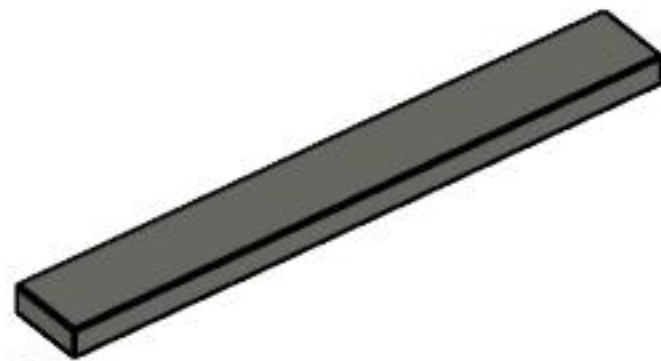
24



2x

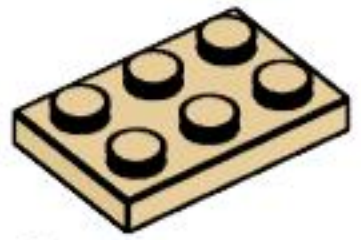
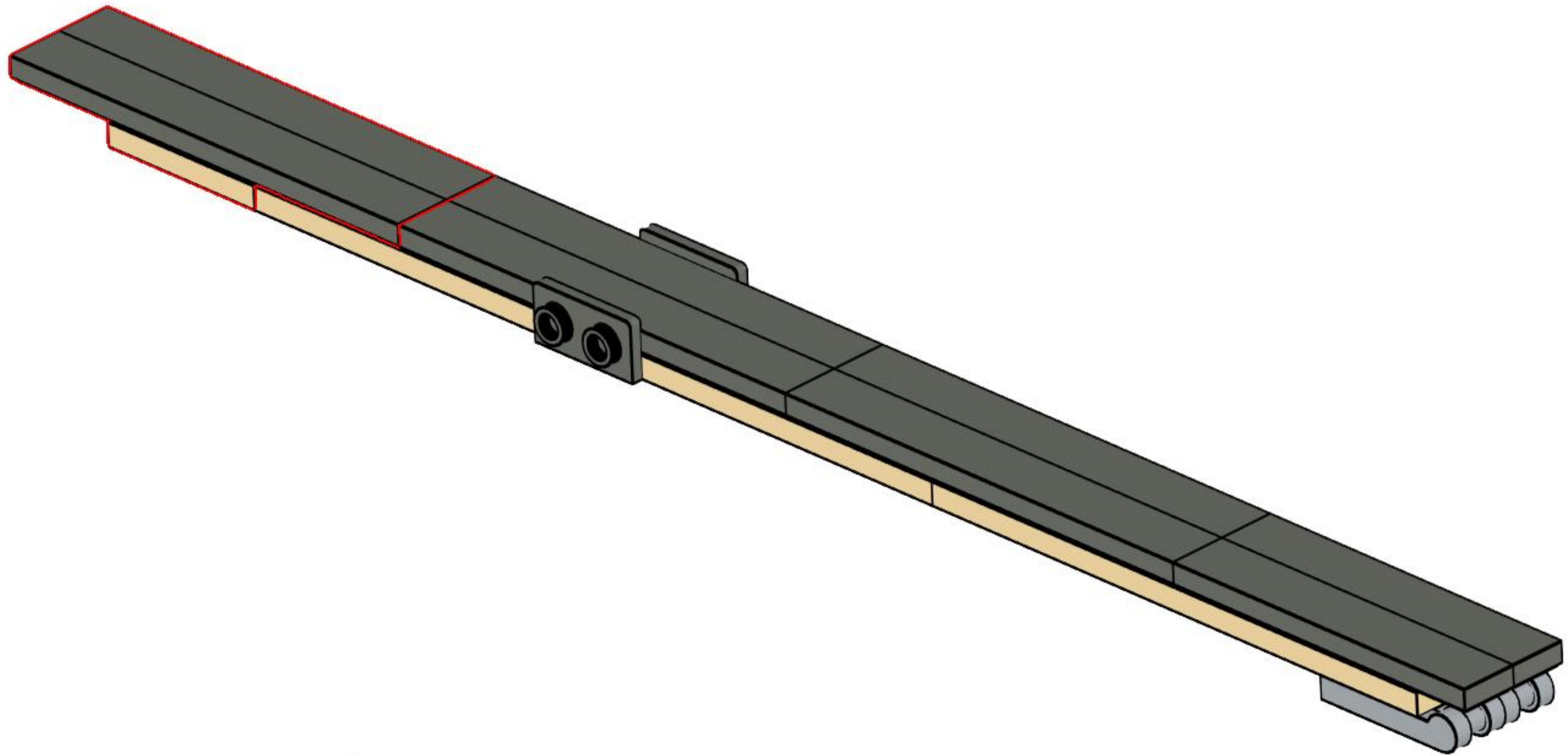


1x

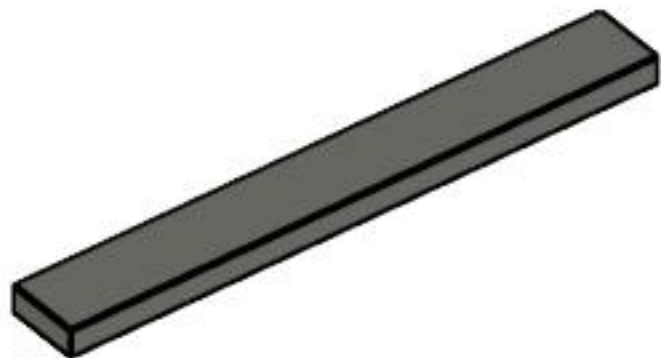


2x

25

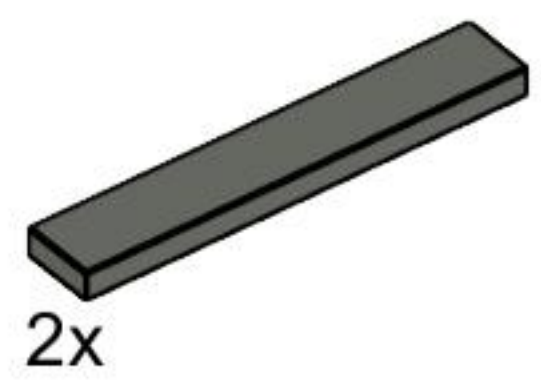
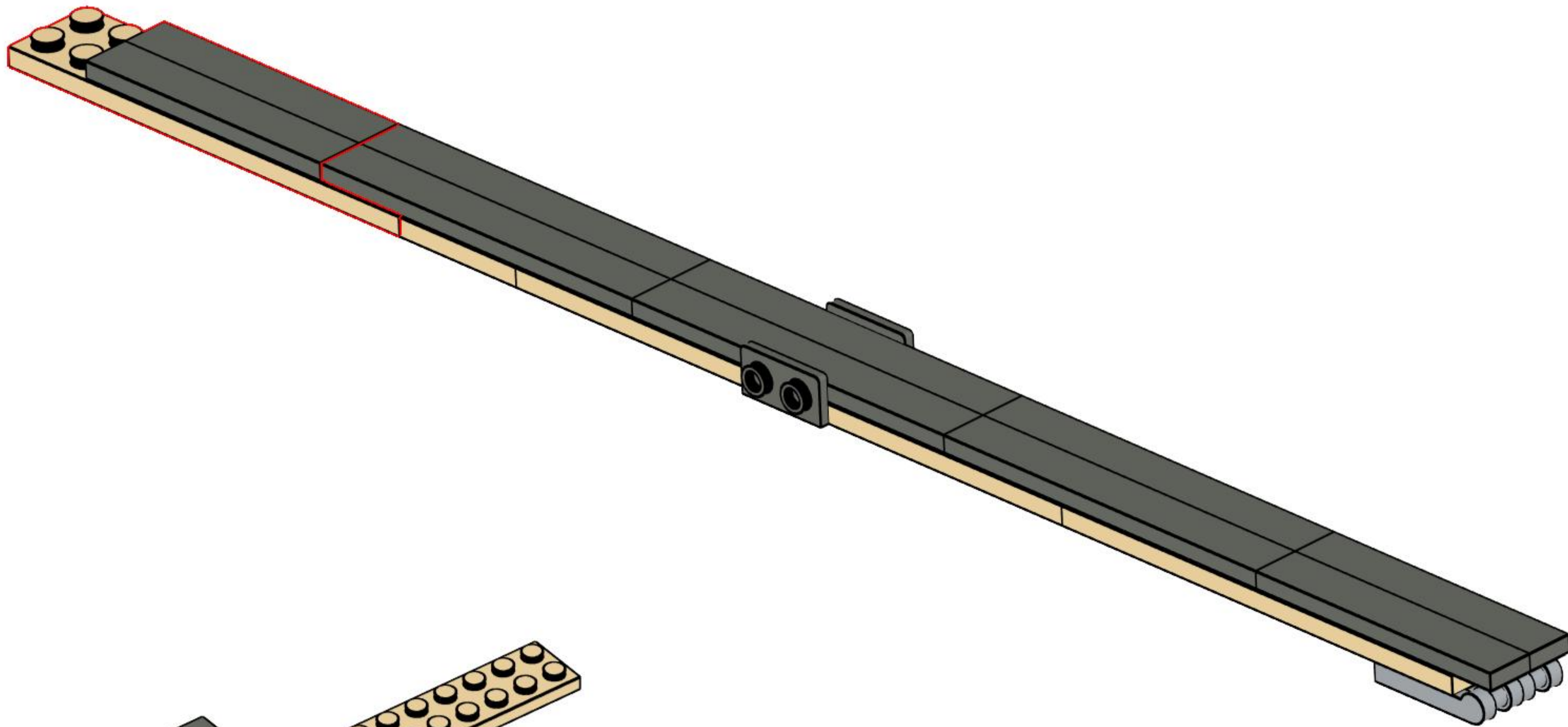


1x

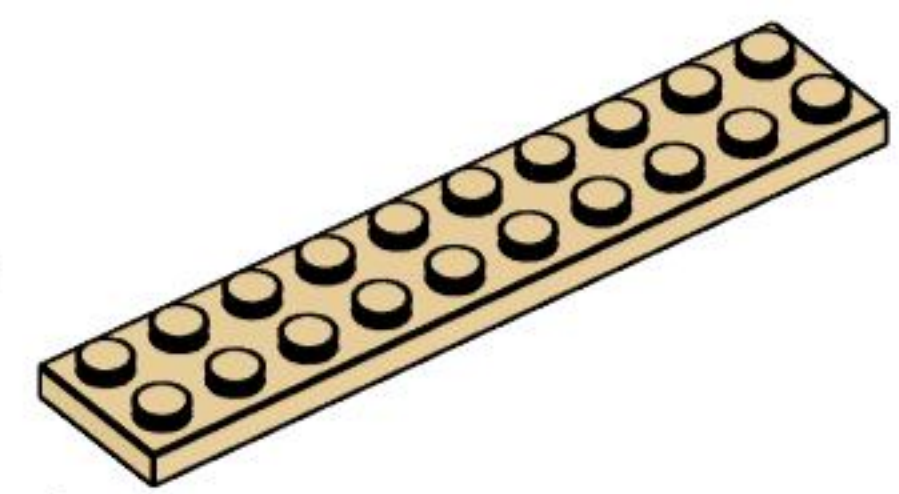


2x

26

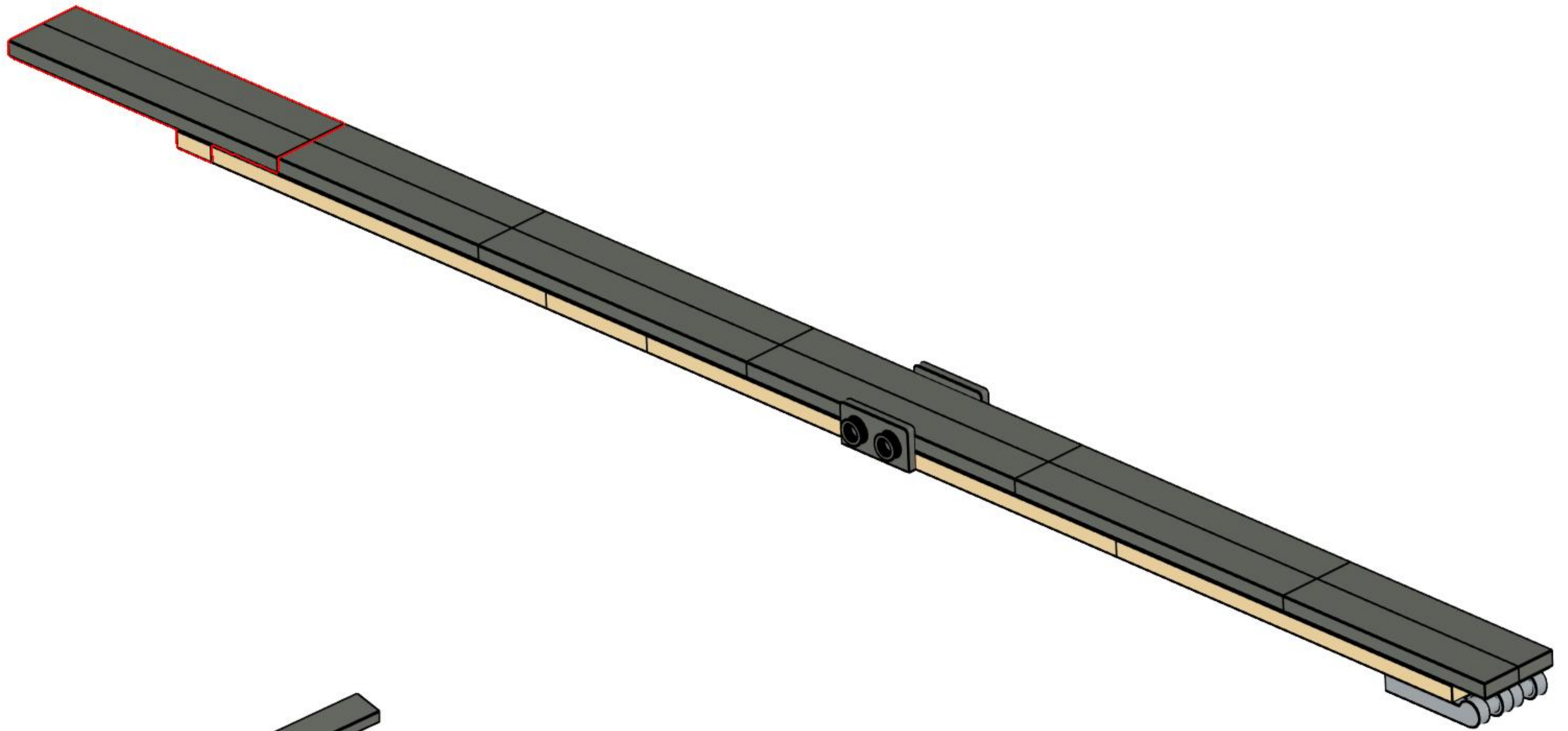


2x

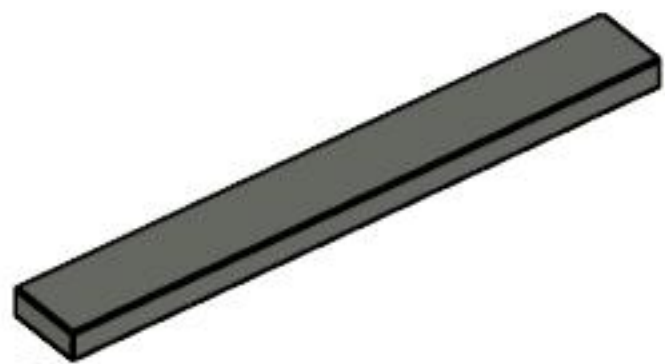


1x

27

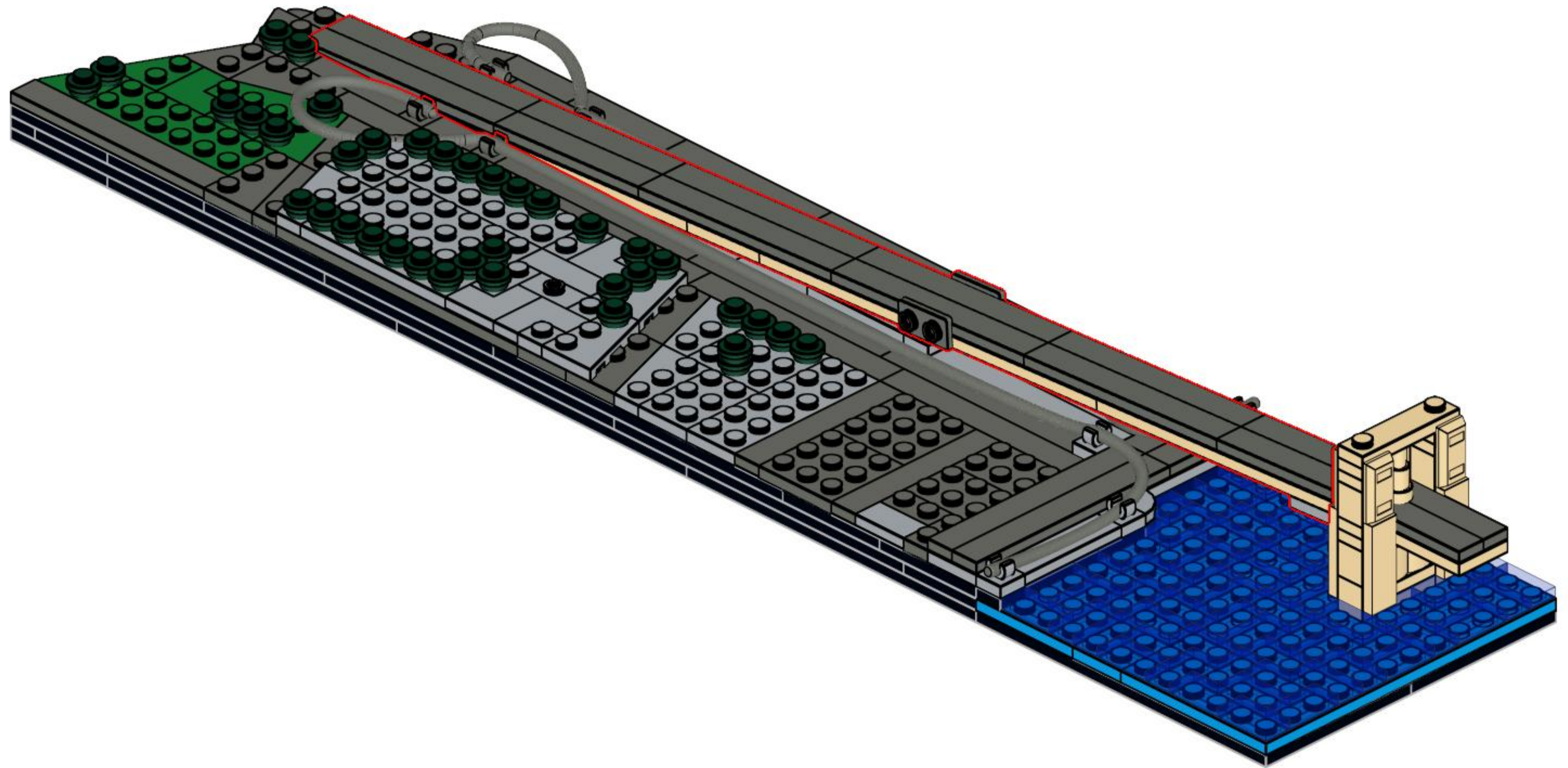


1x



2x

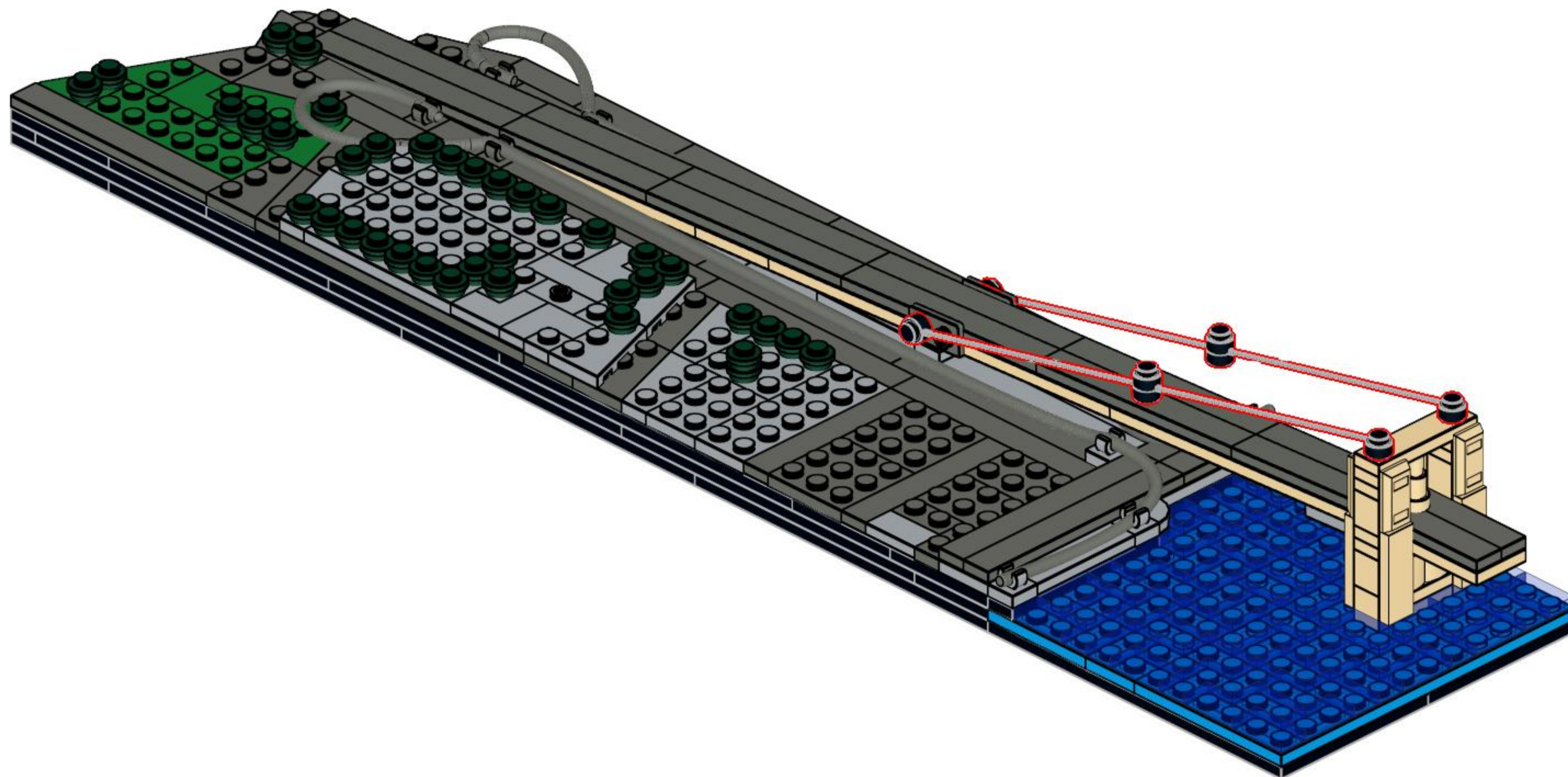
28



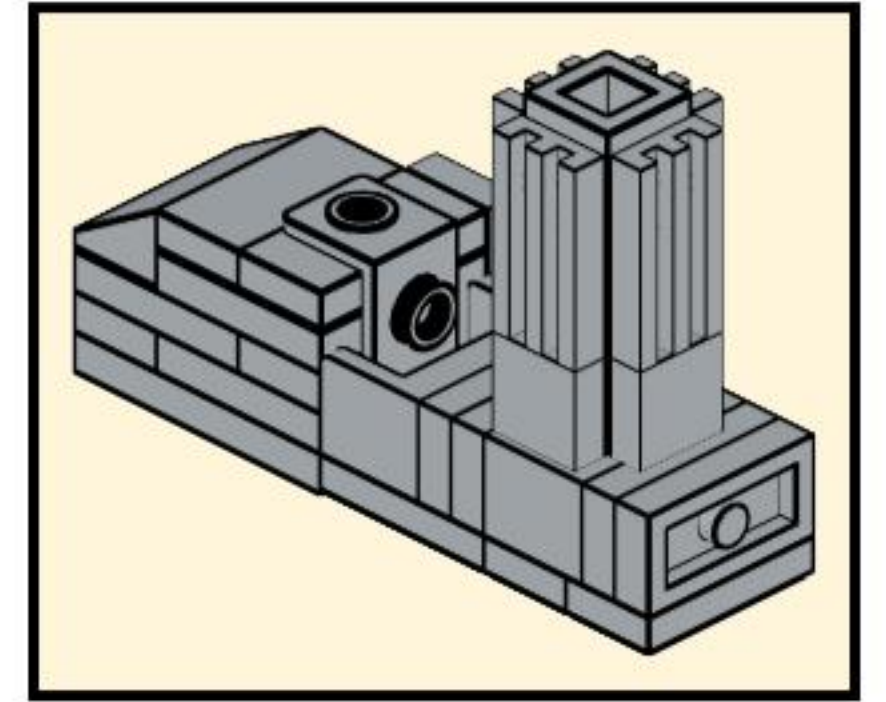
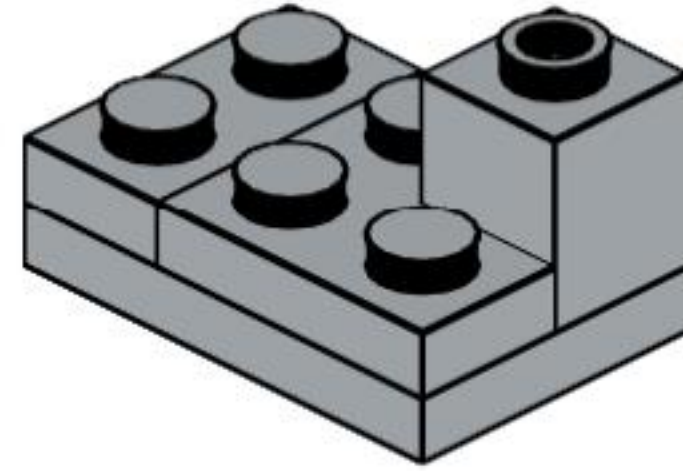
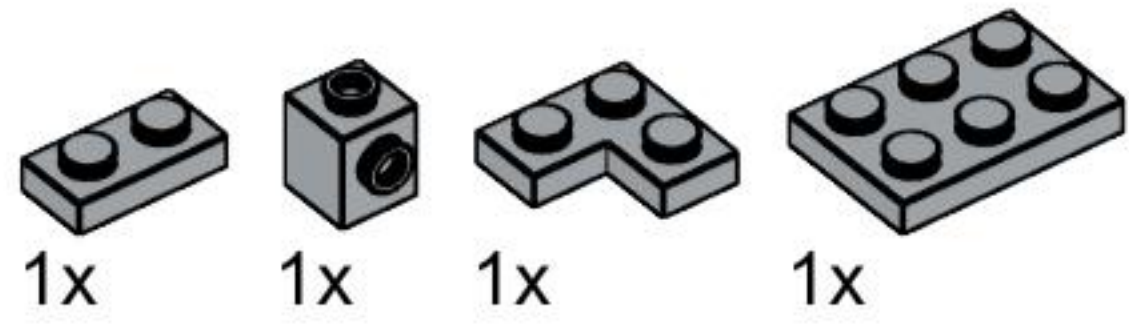
29

38x

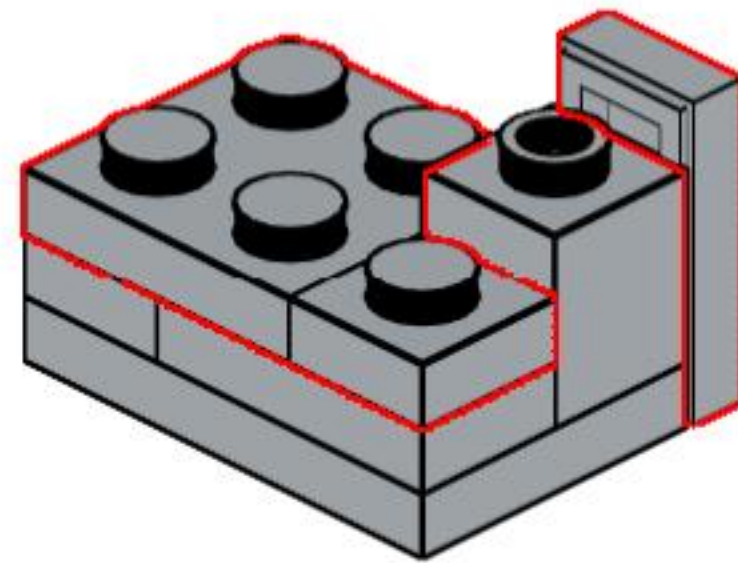
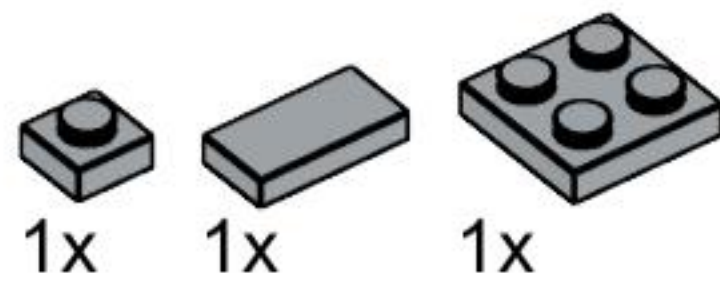
8x



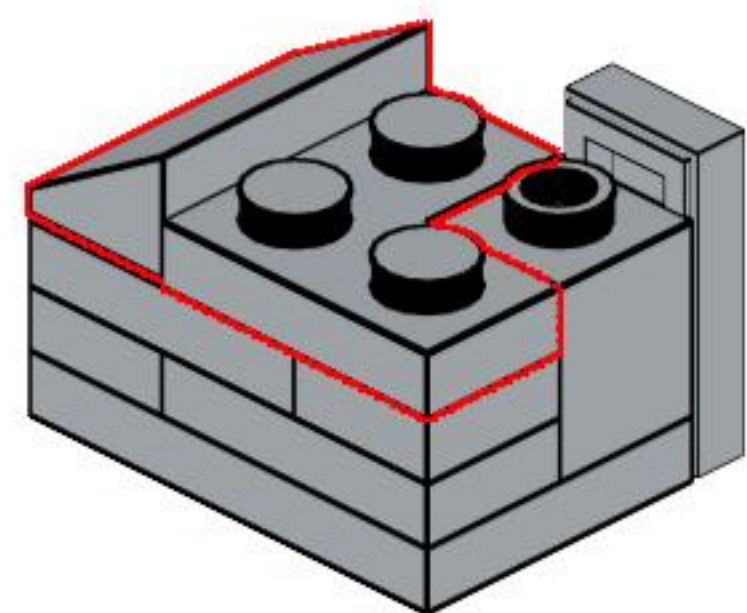
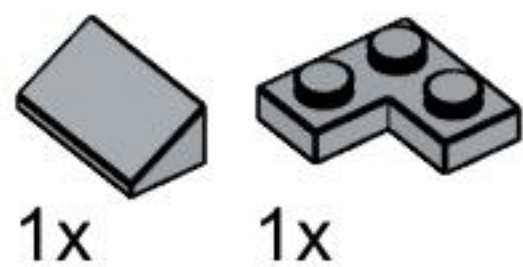
30



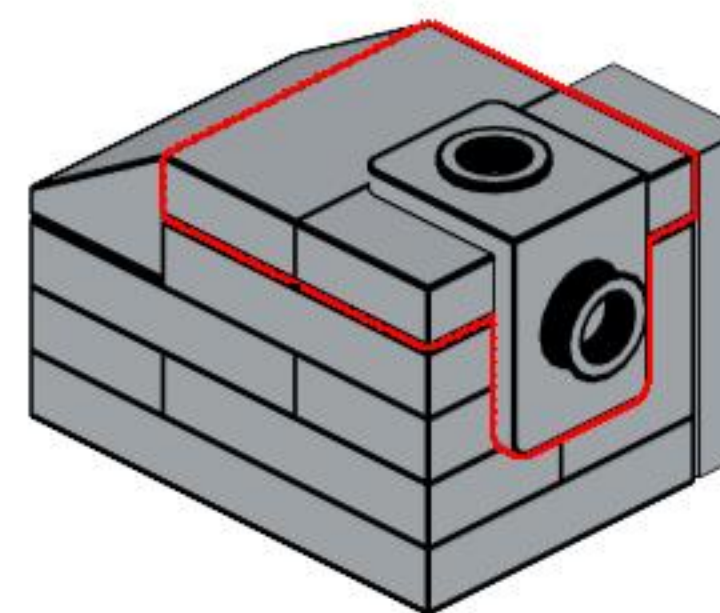
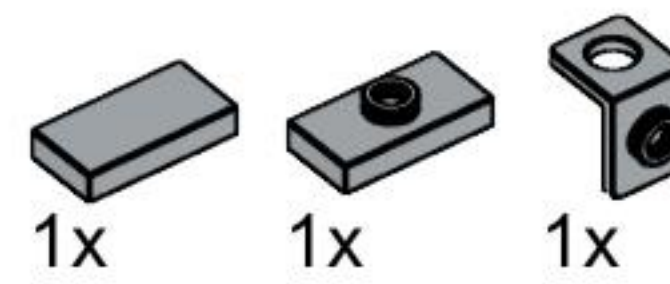
31



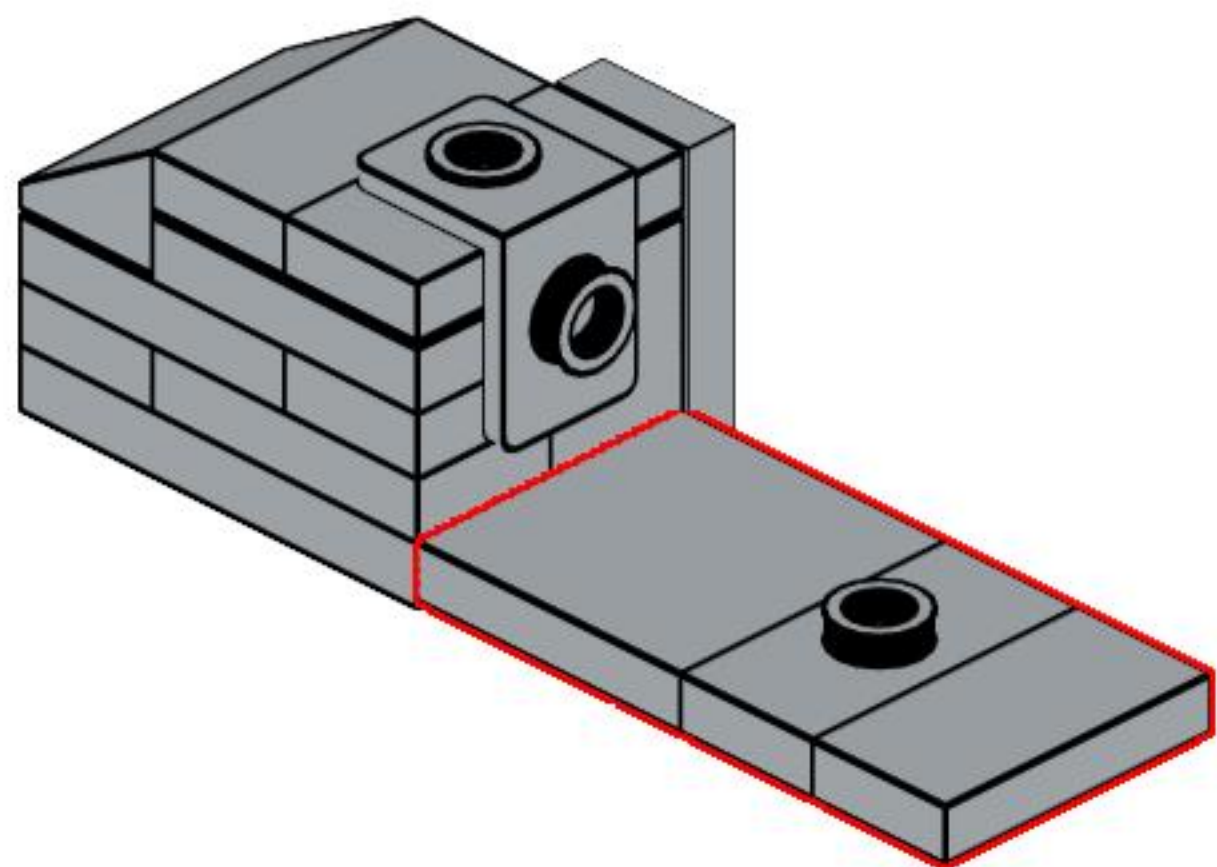
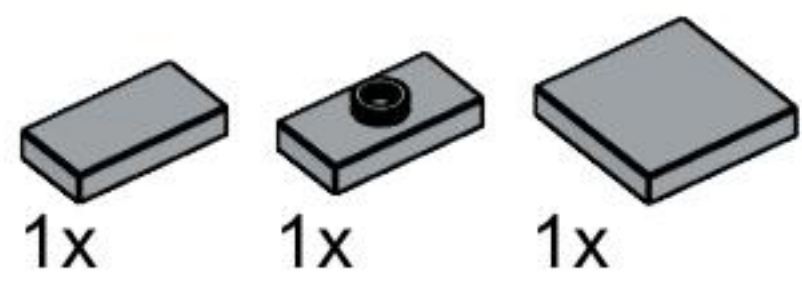
32



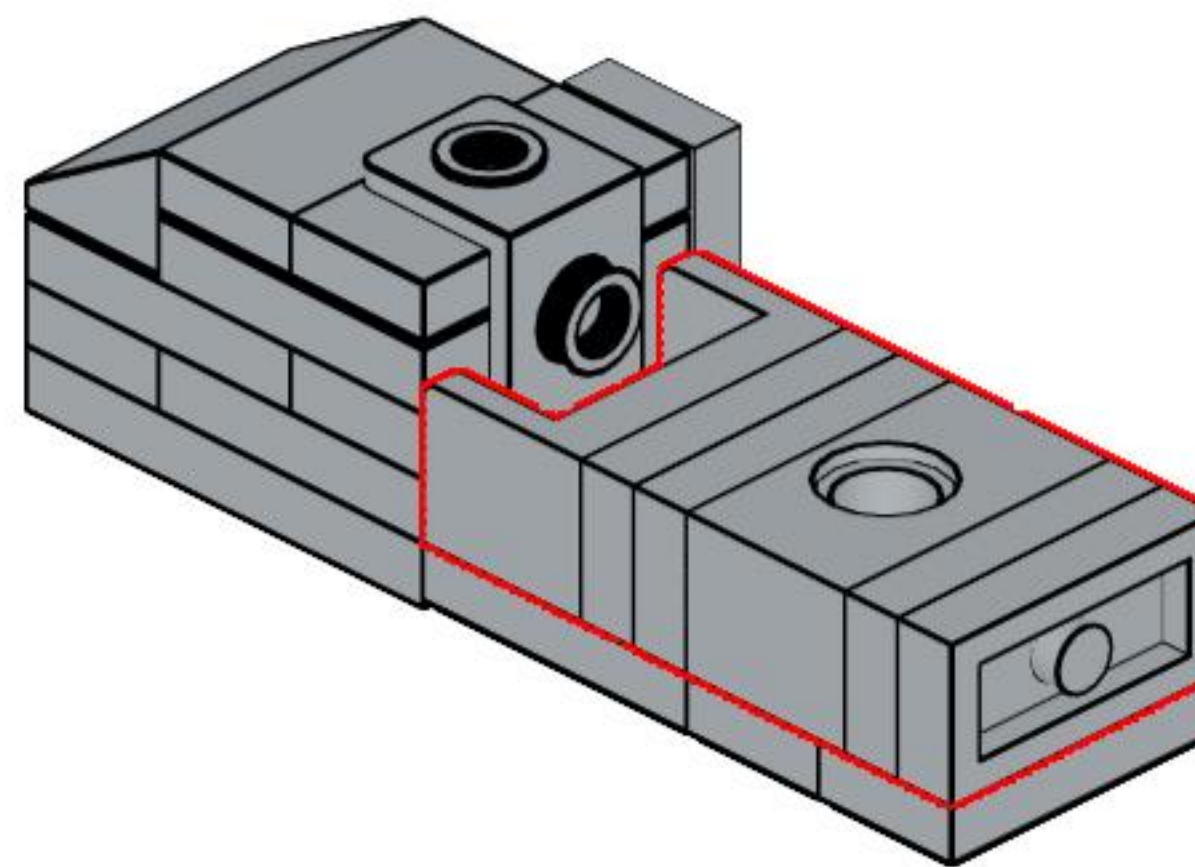
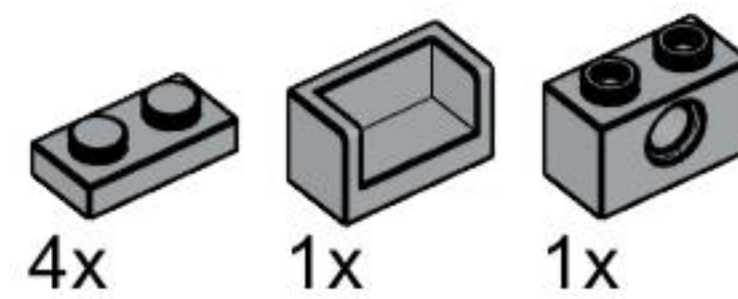
33



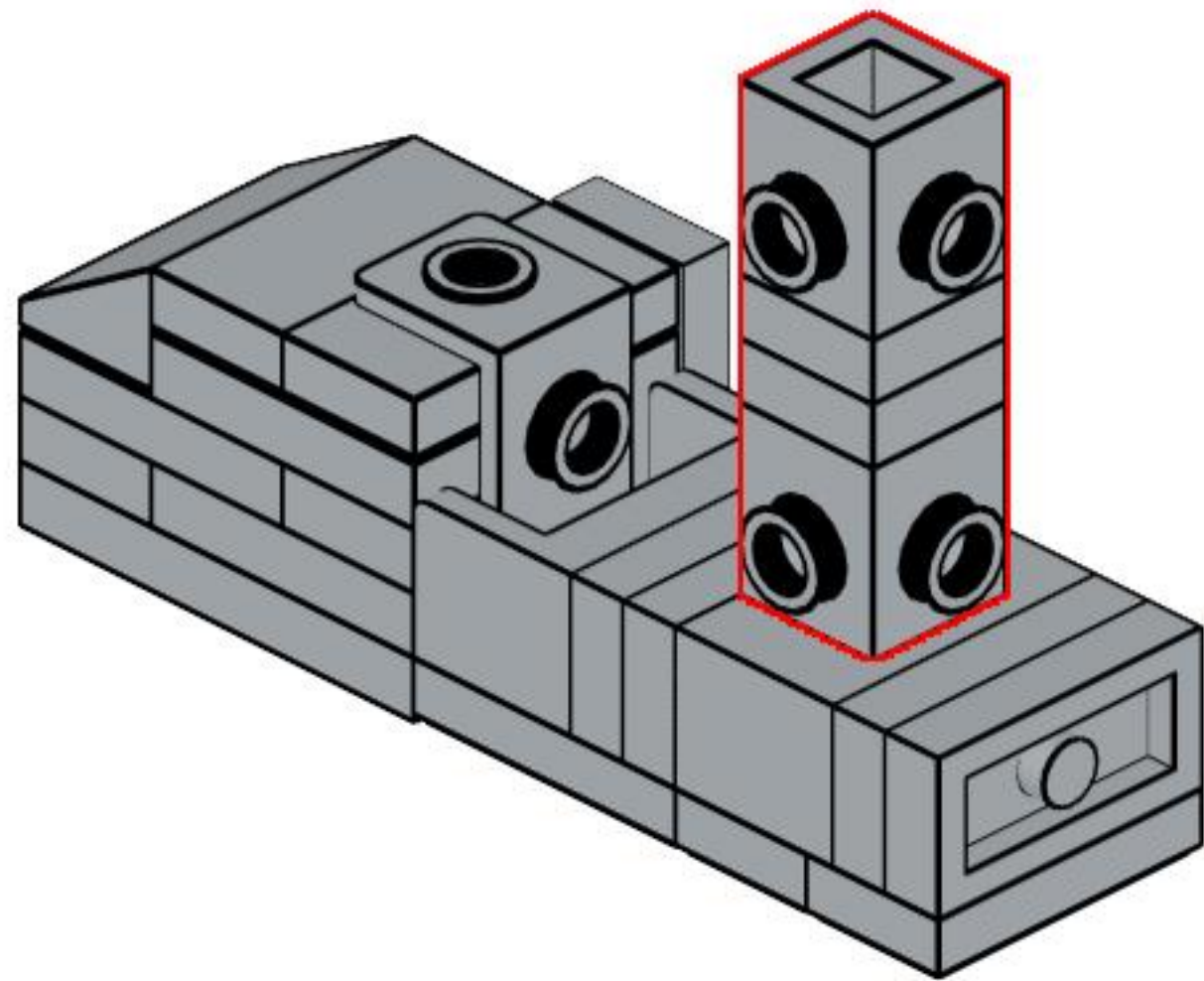
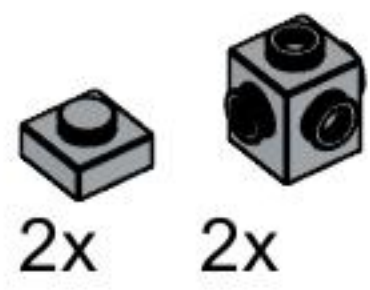
34



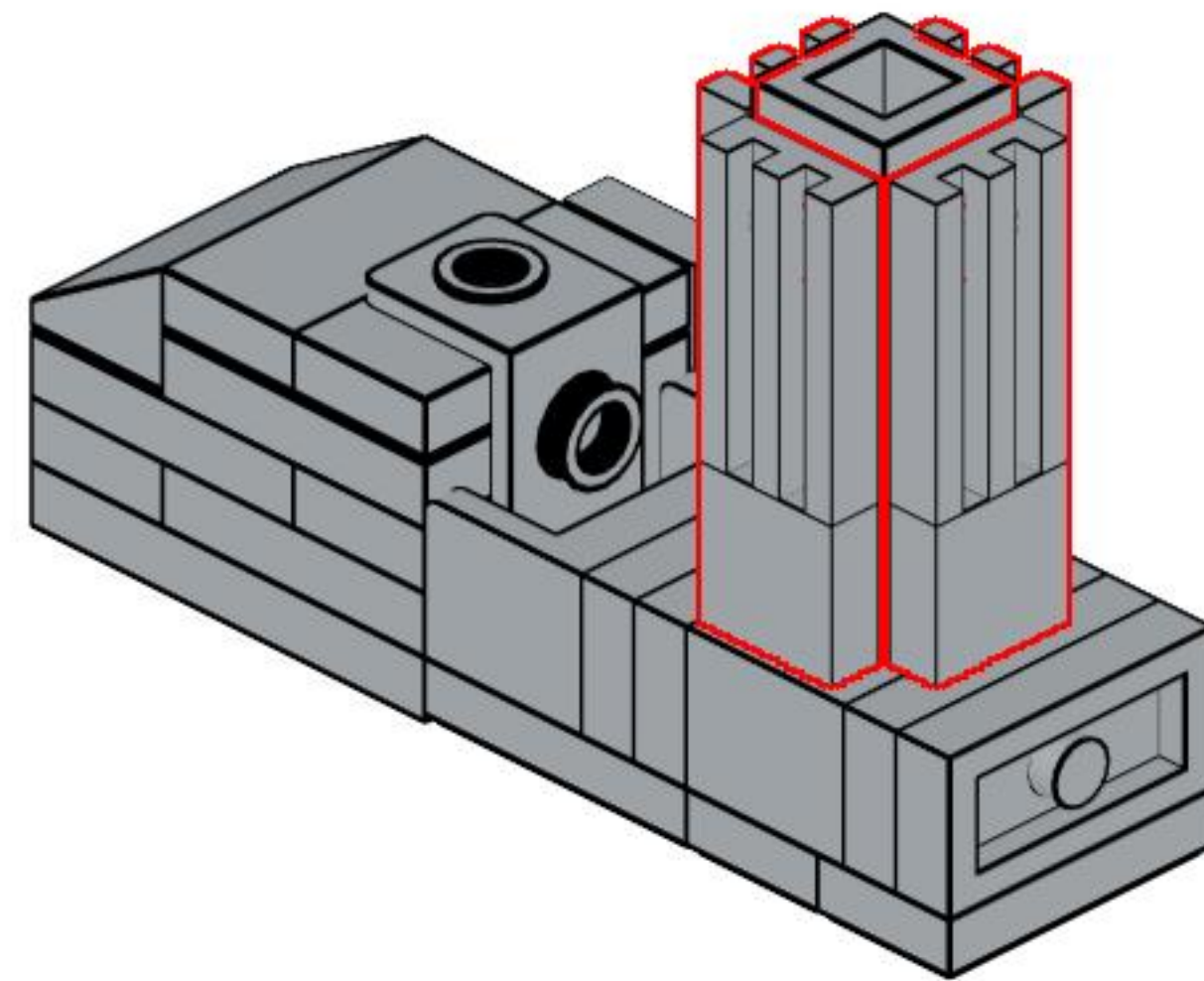
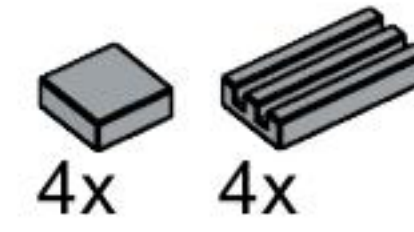
35



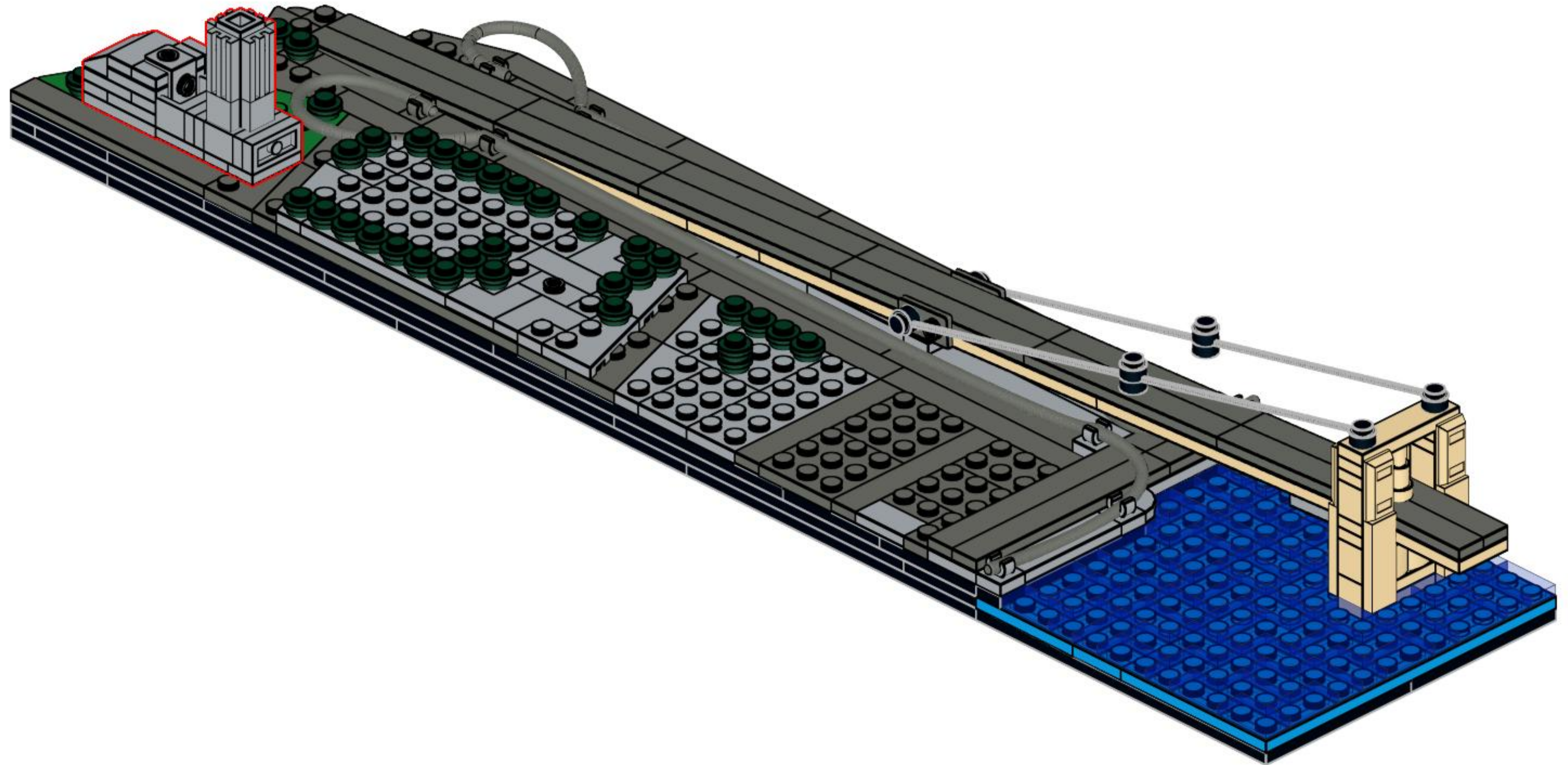
36



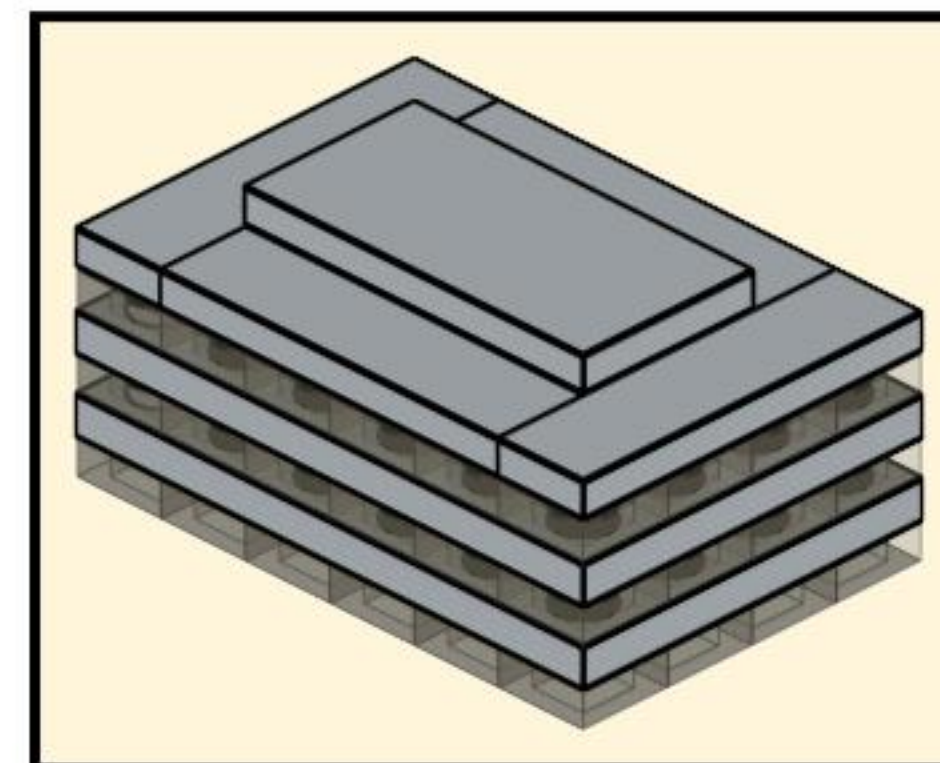
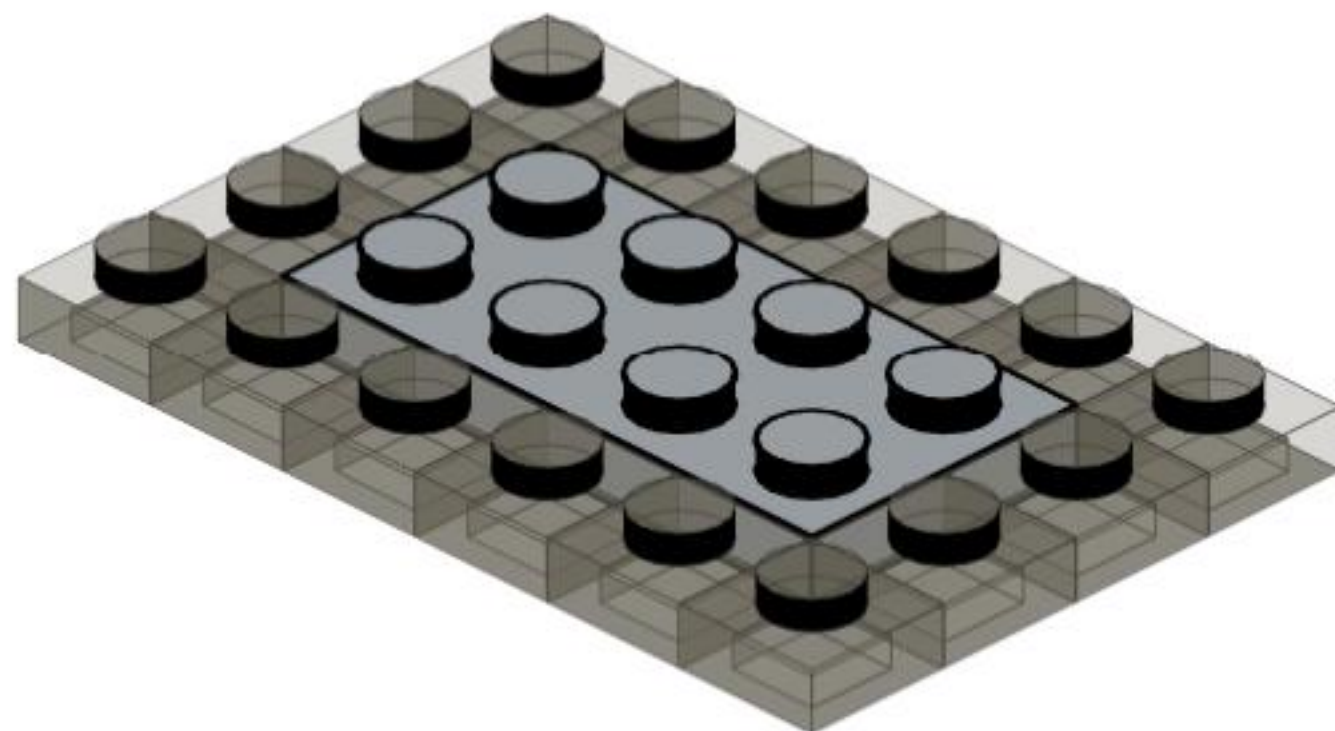
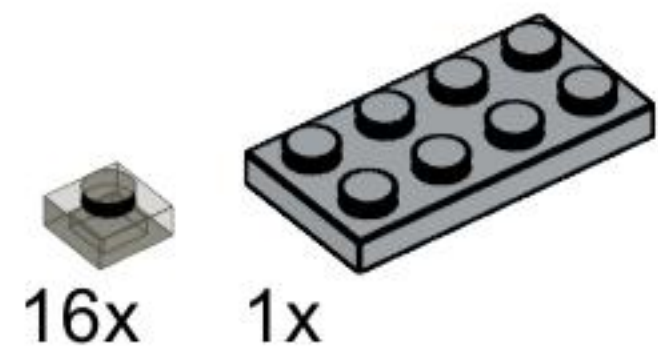
37



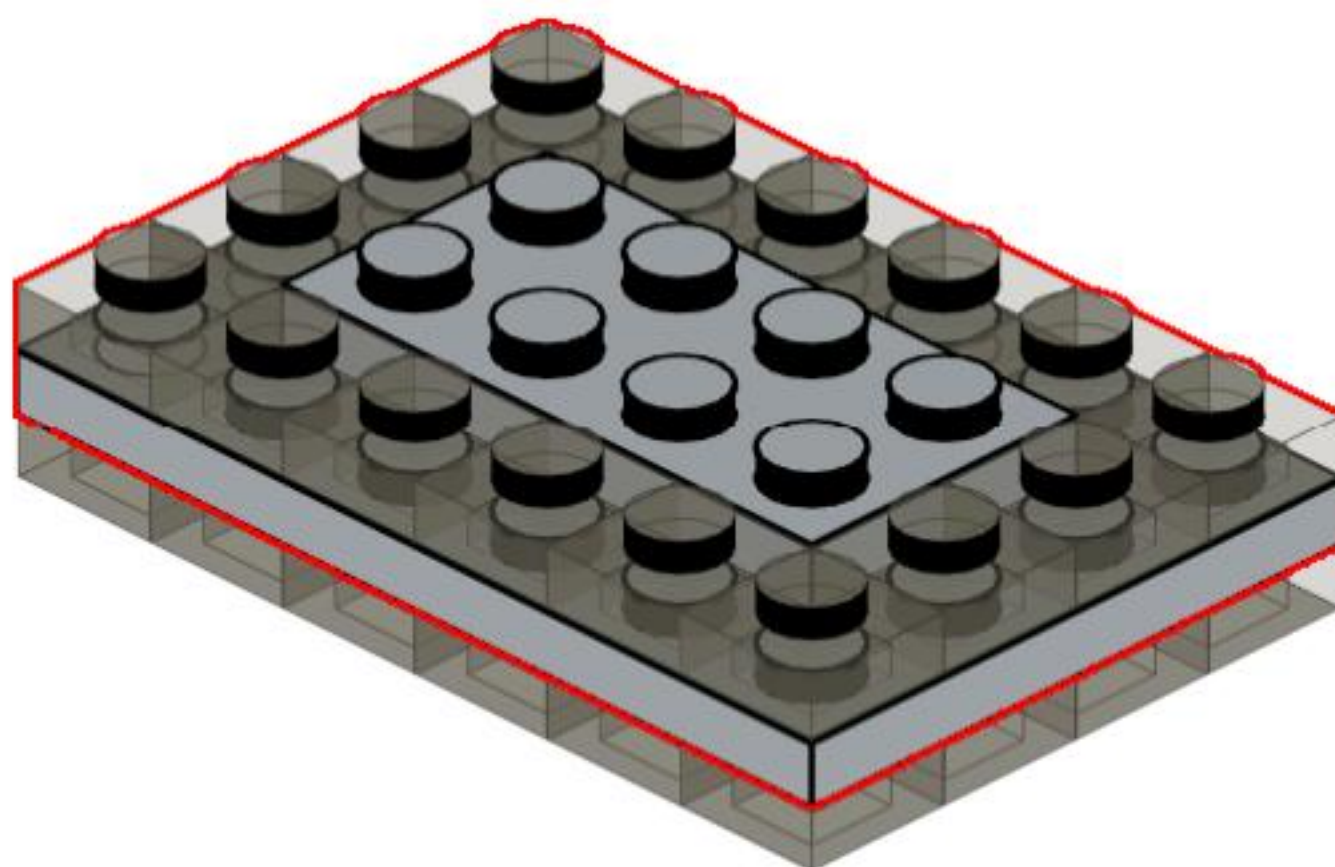
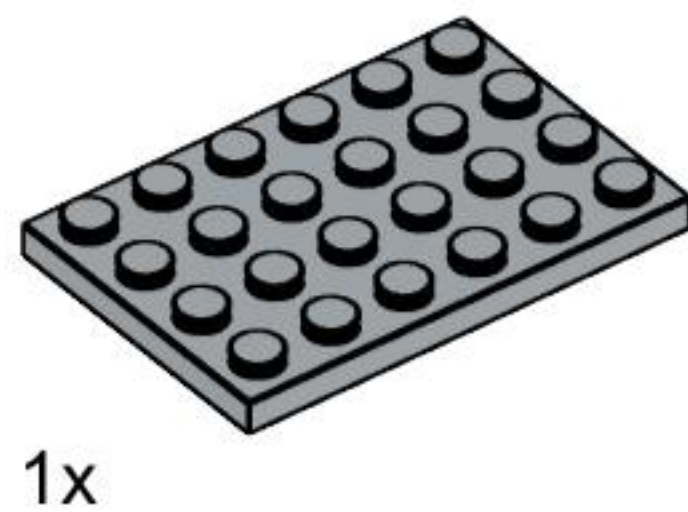
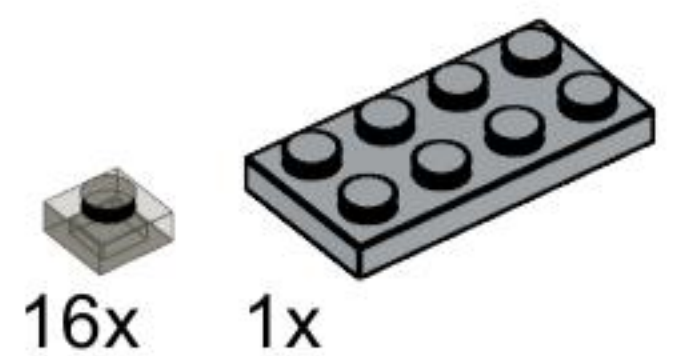
38



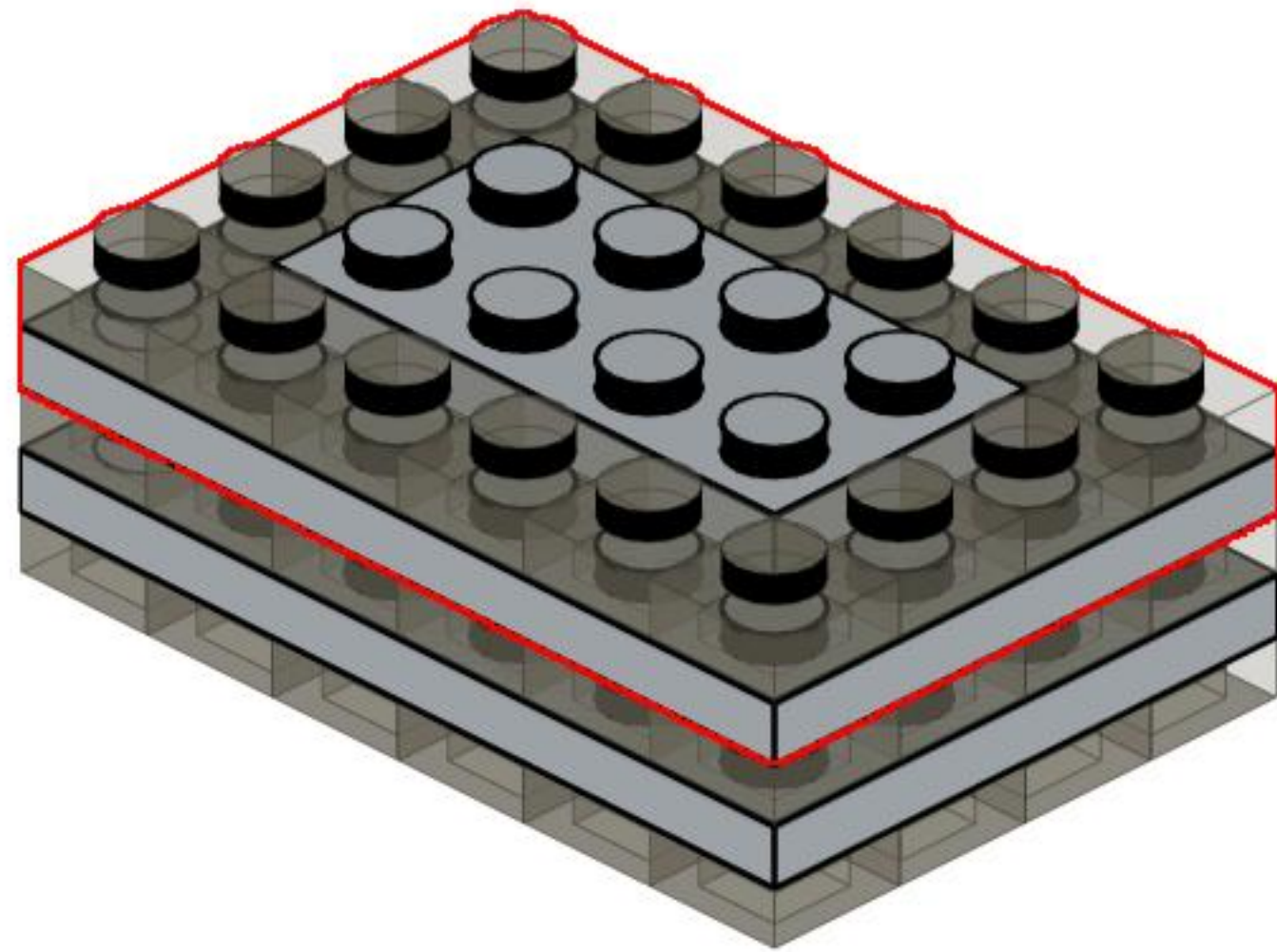
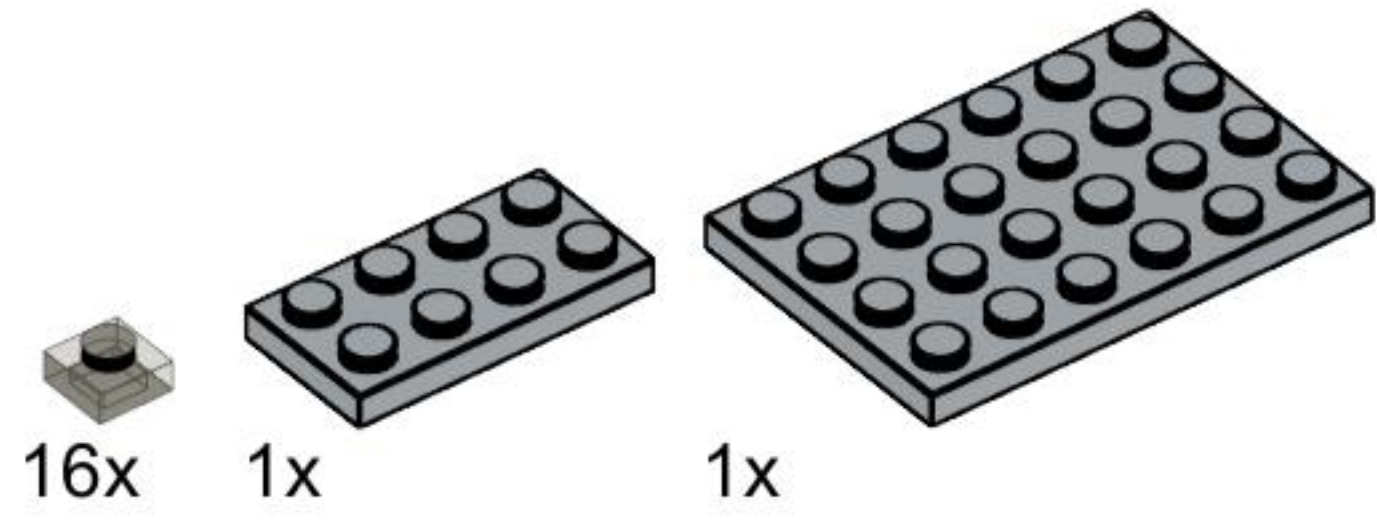
39



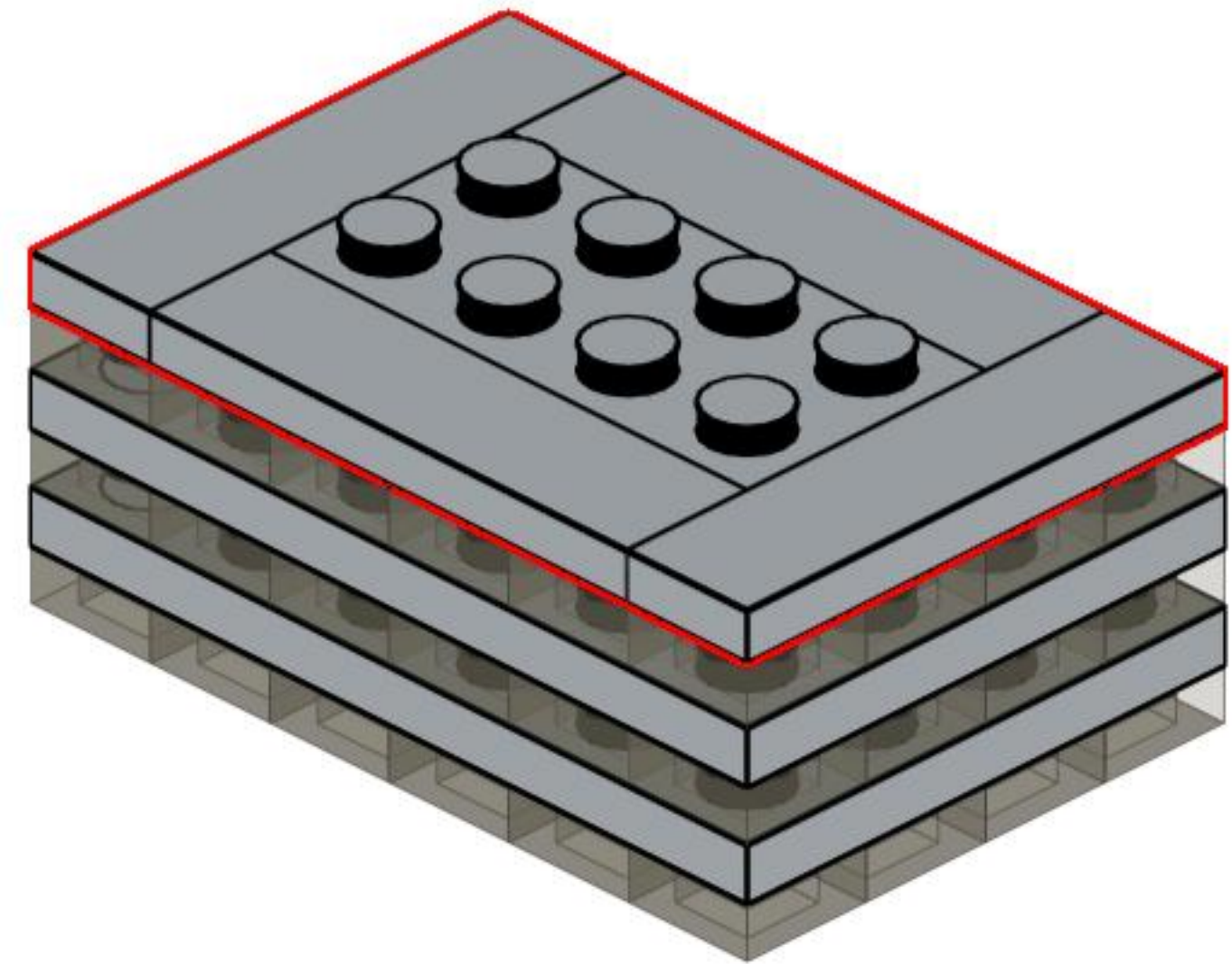
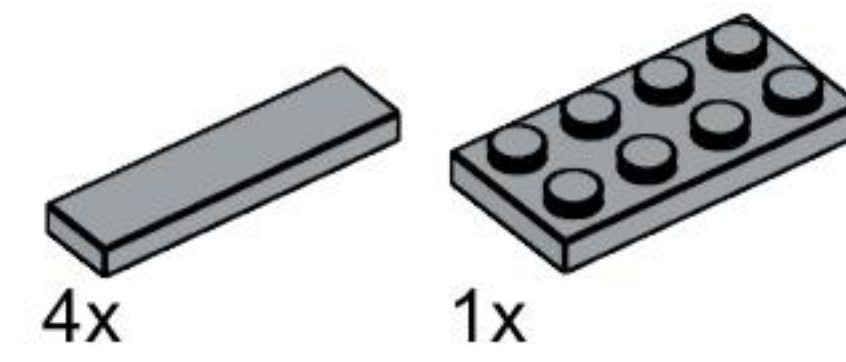
40



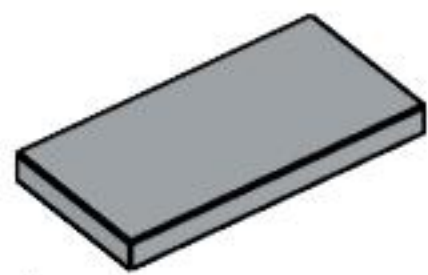
41



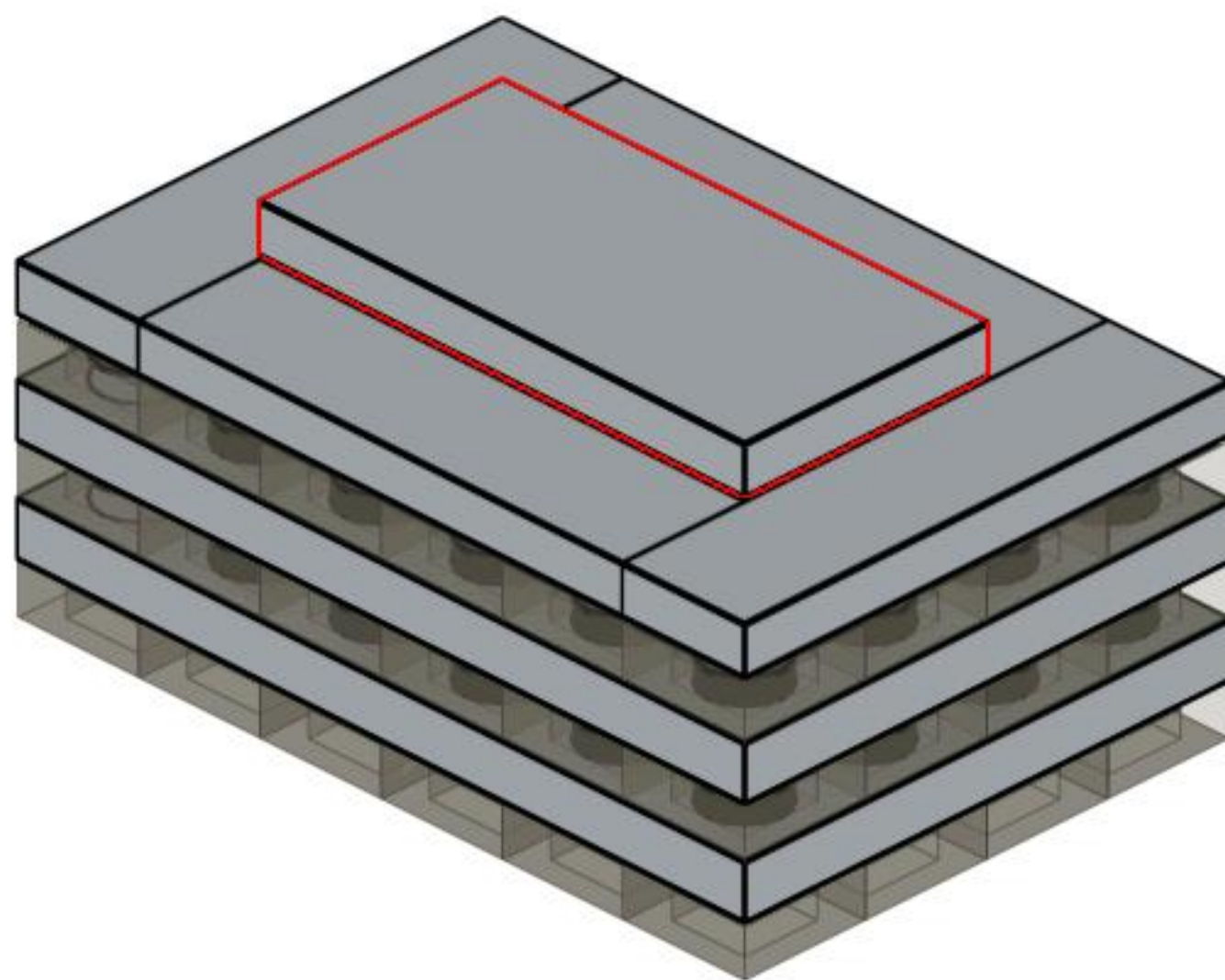
42



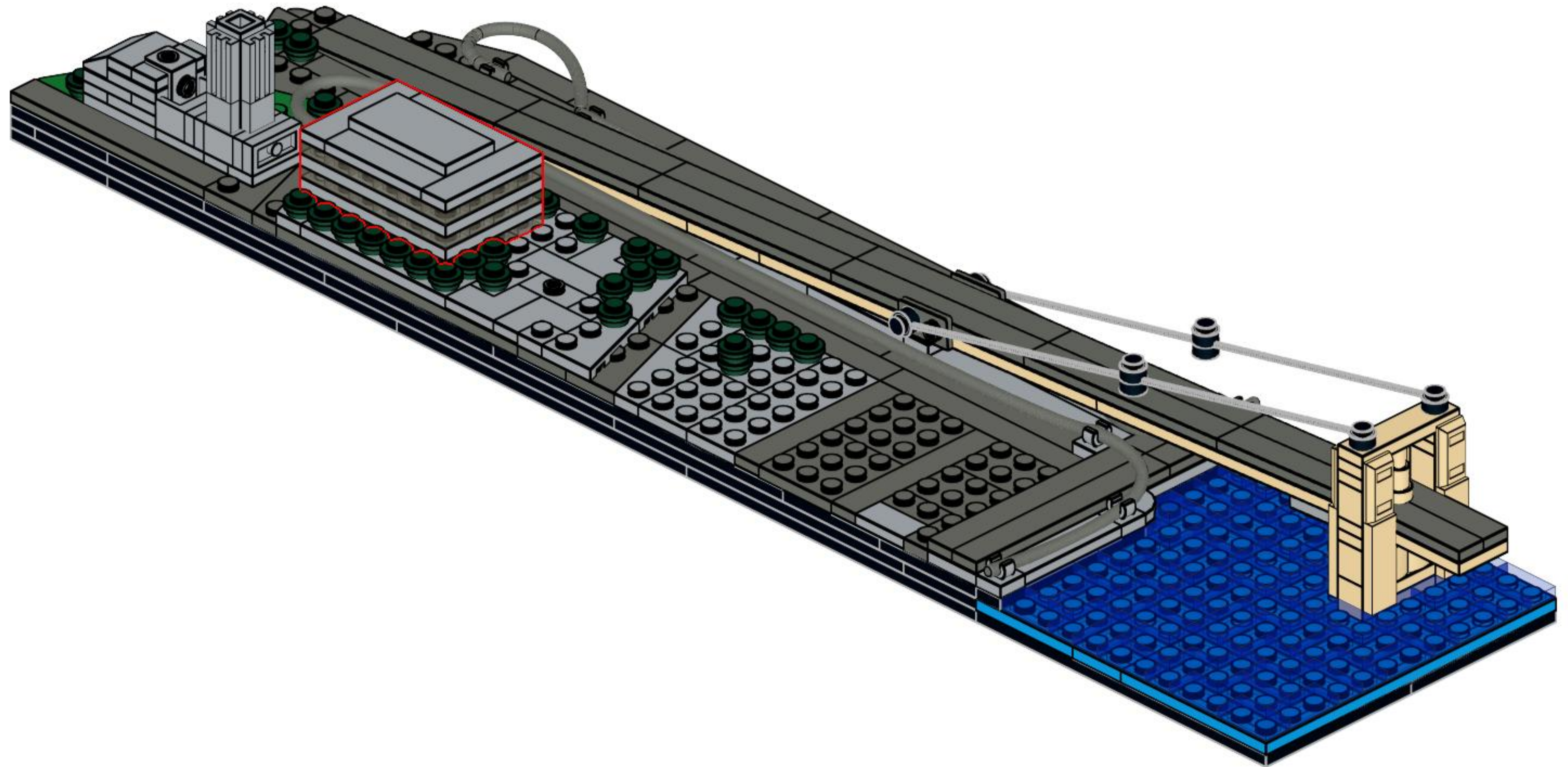
43



1x



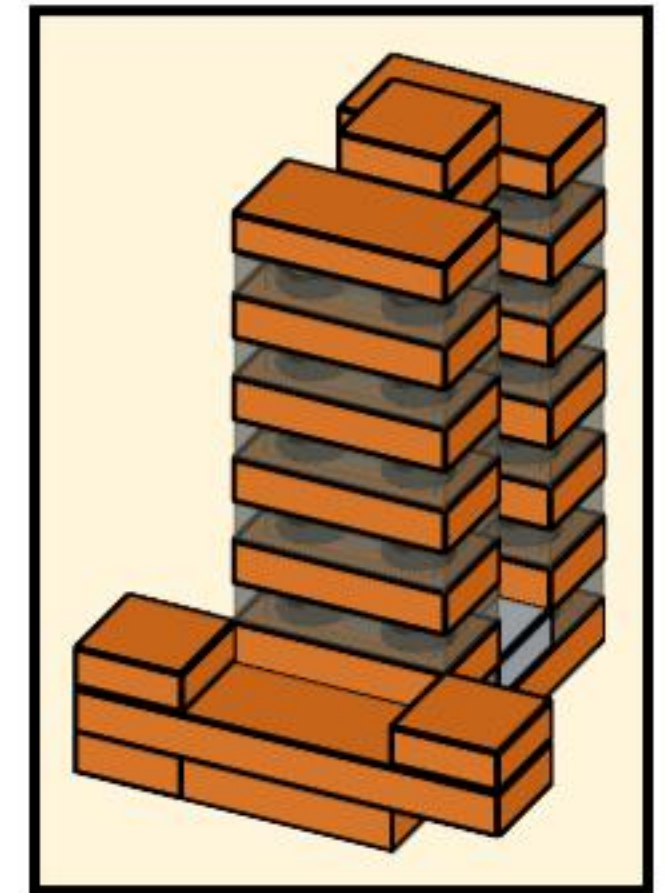
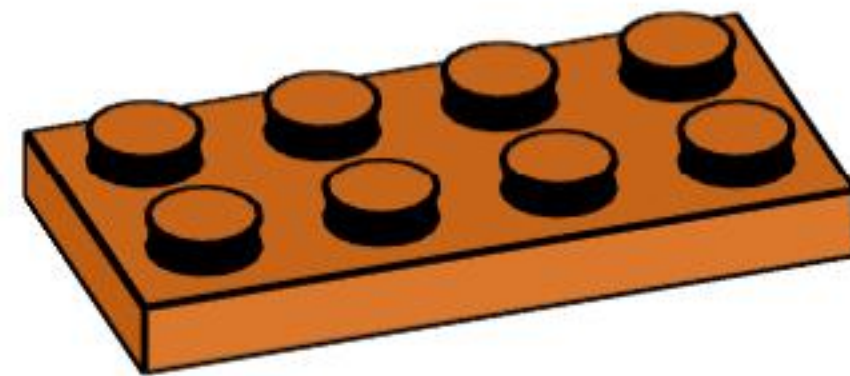
44



45



1x



46



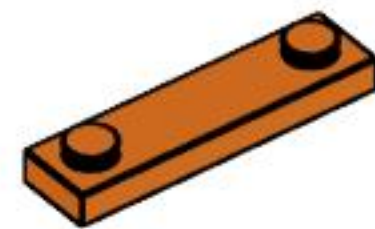
1x



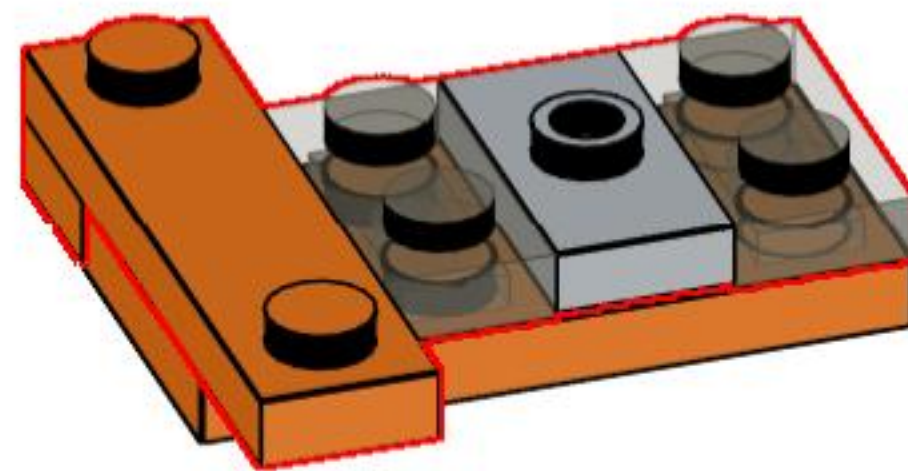
2x



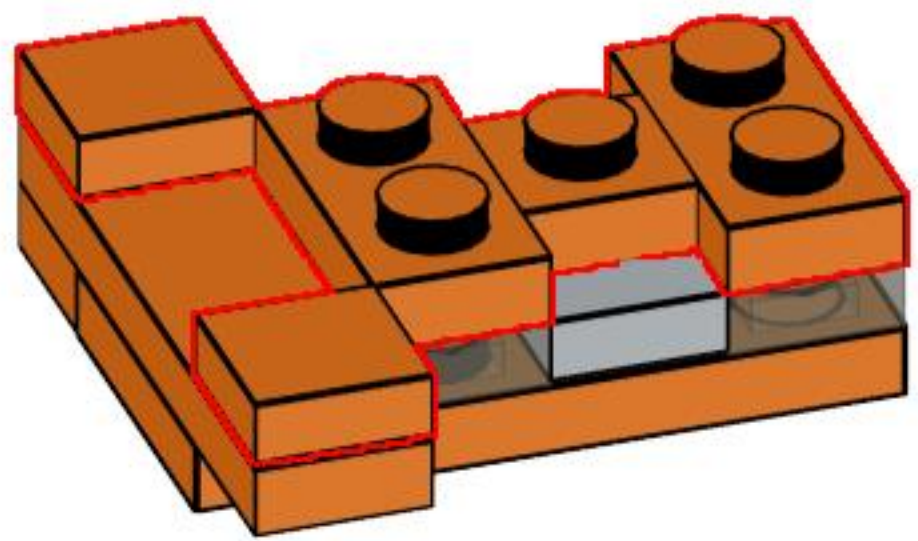
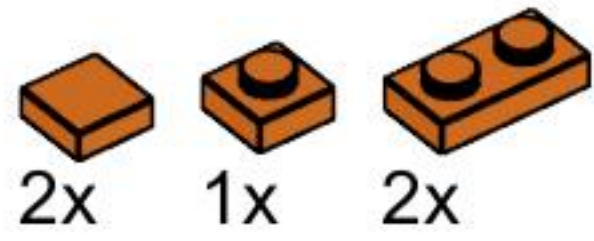
1x



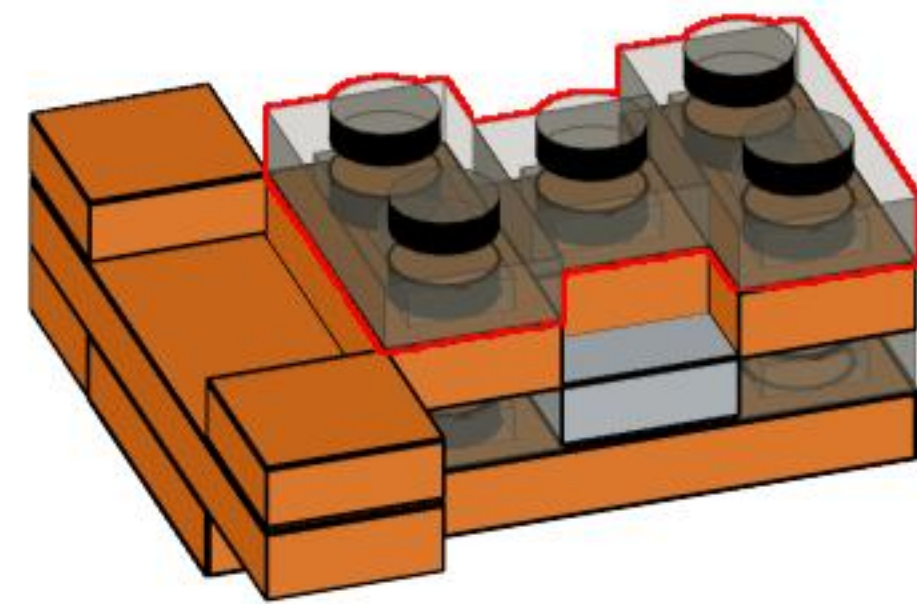
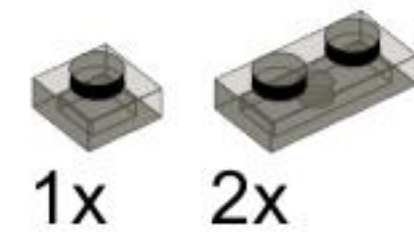
1x



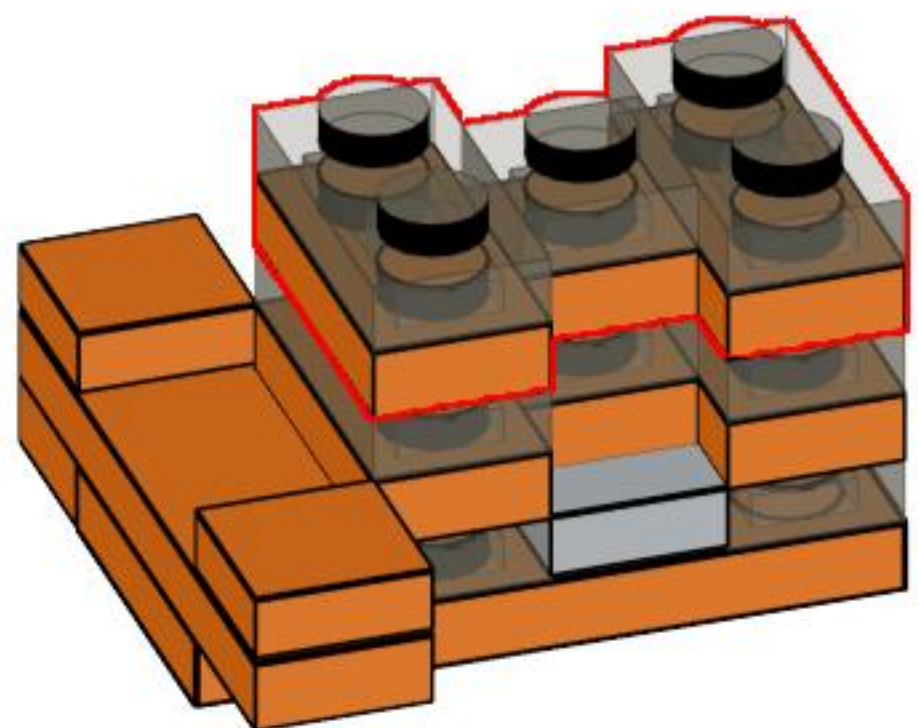
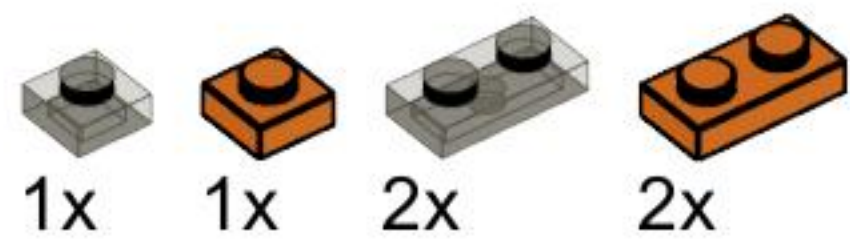
47



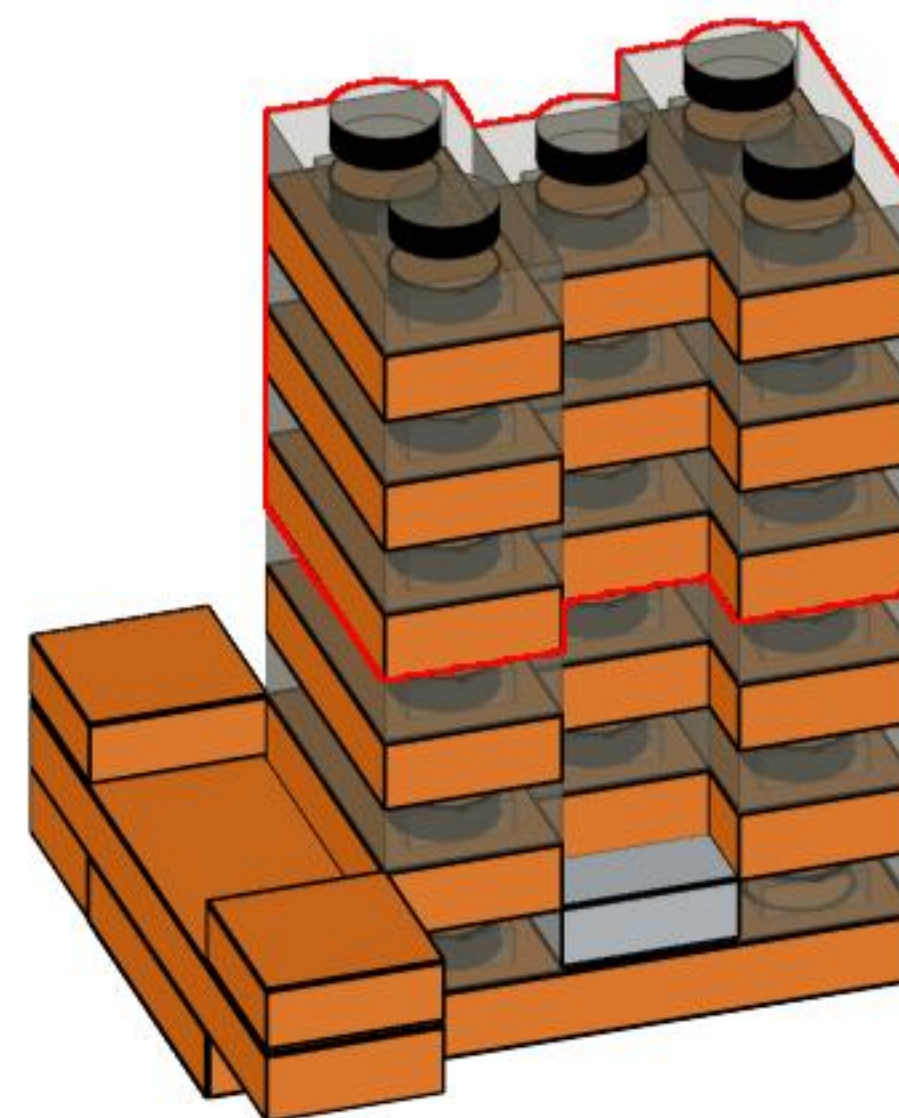
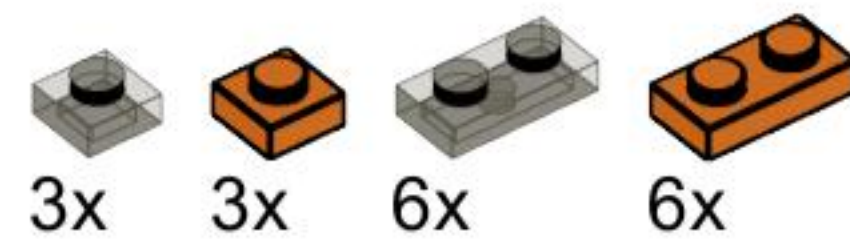
48



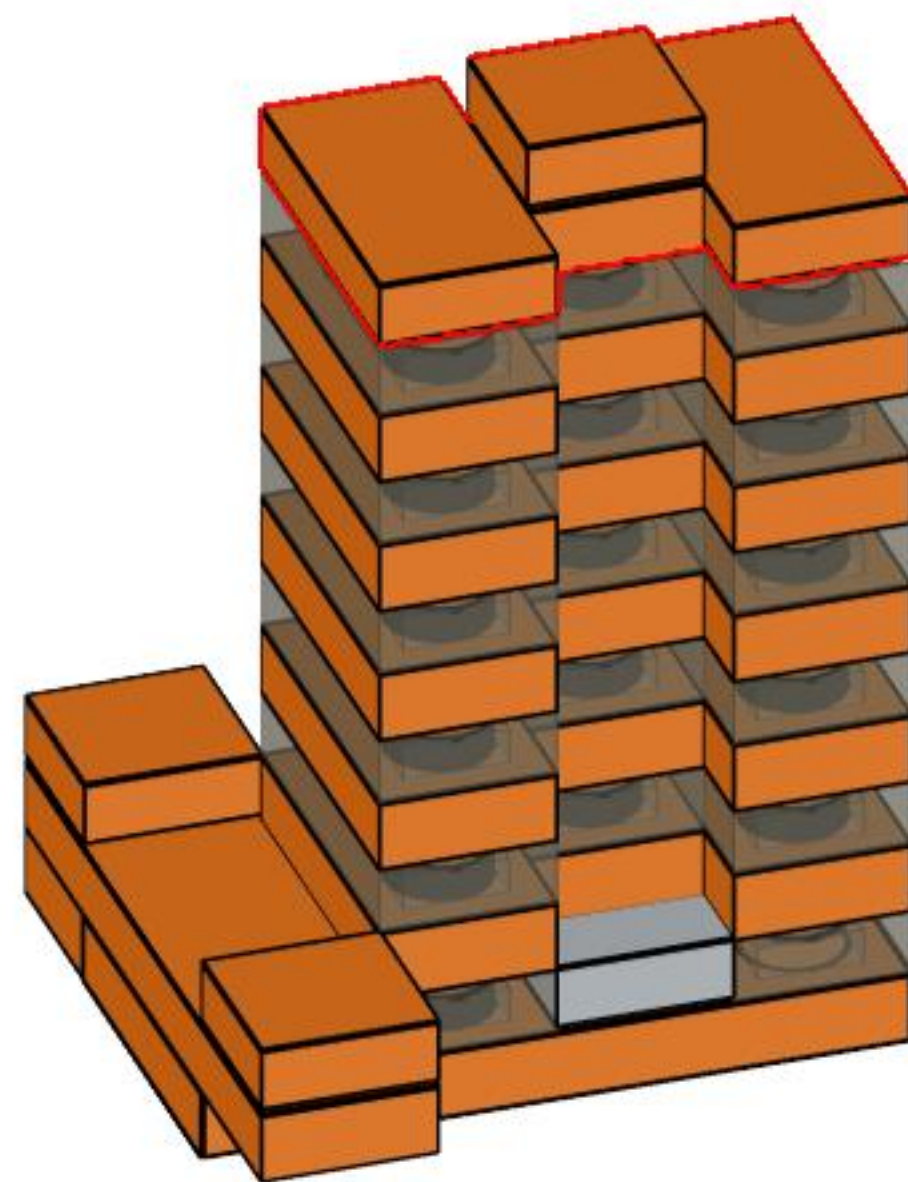
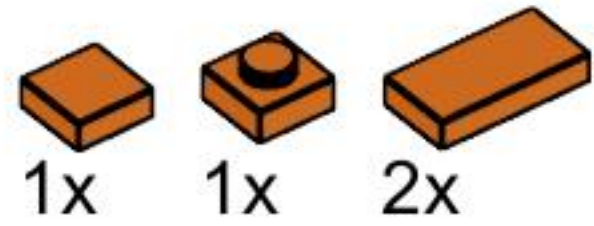
49



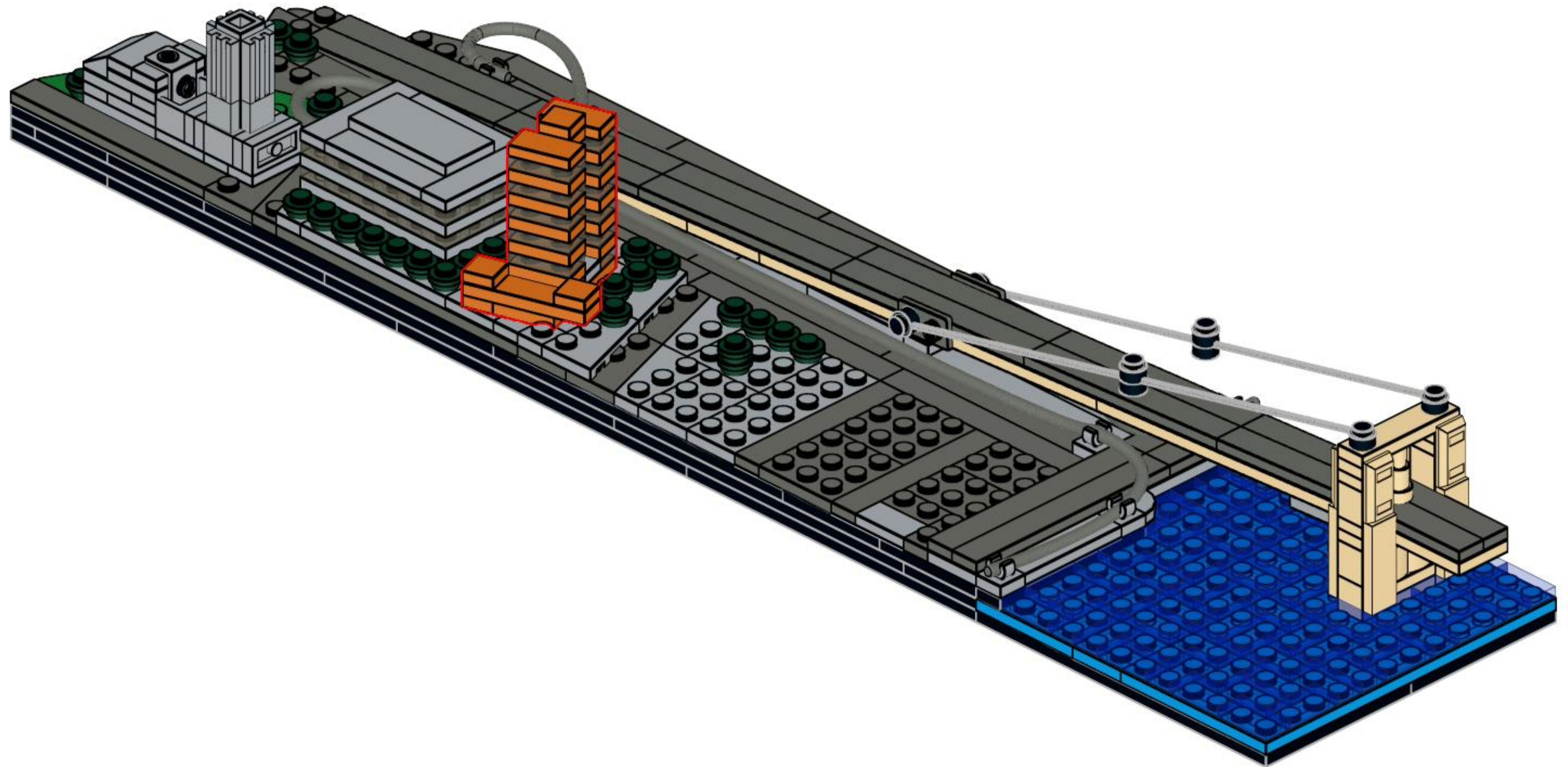
50



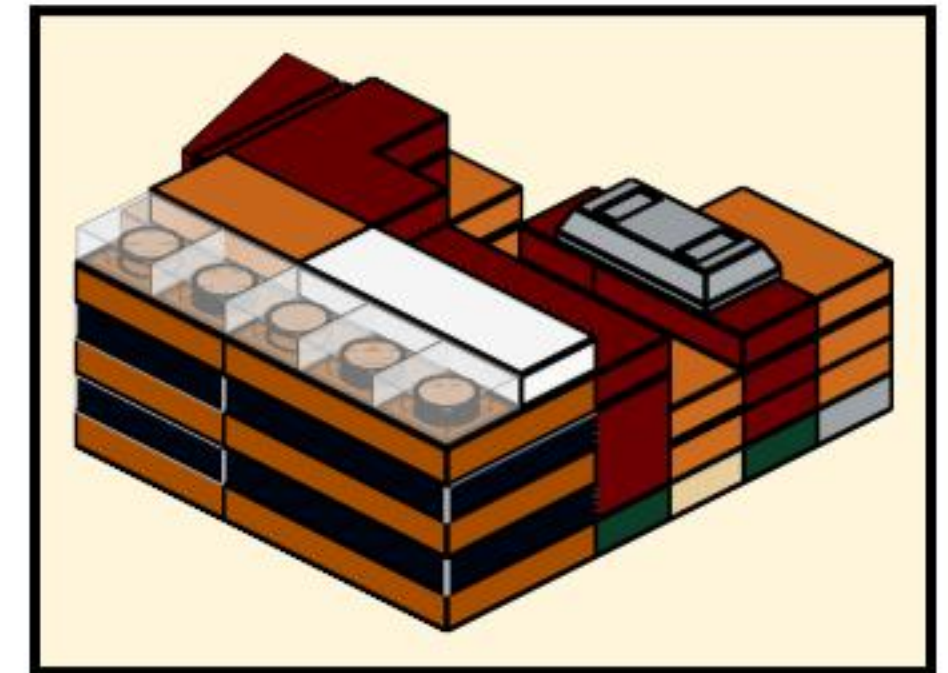
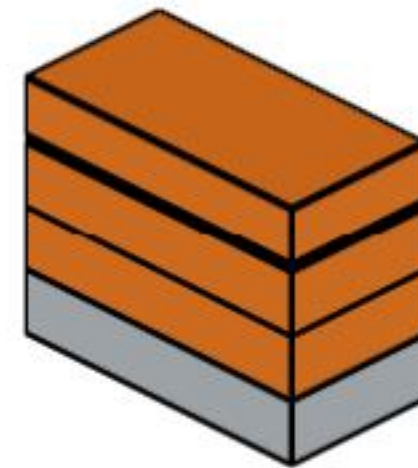
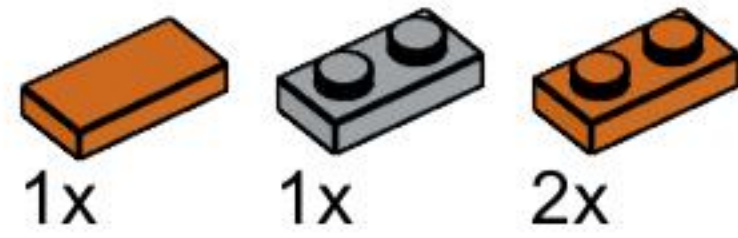
51



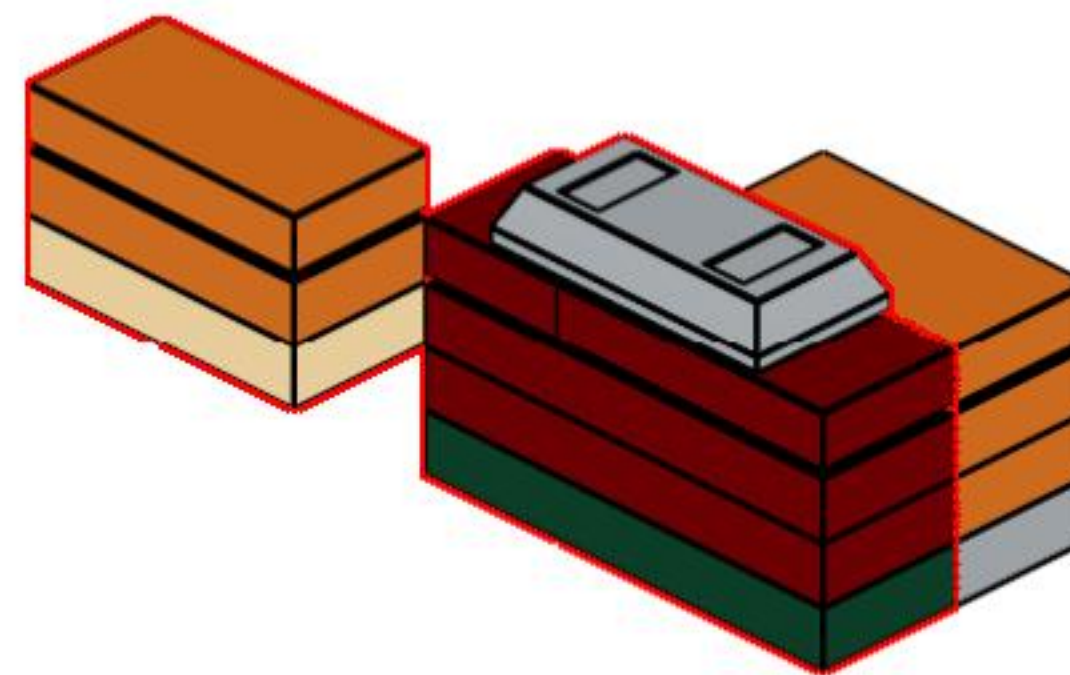
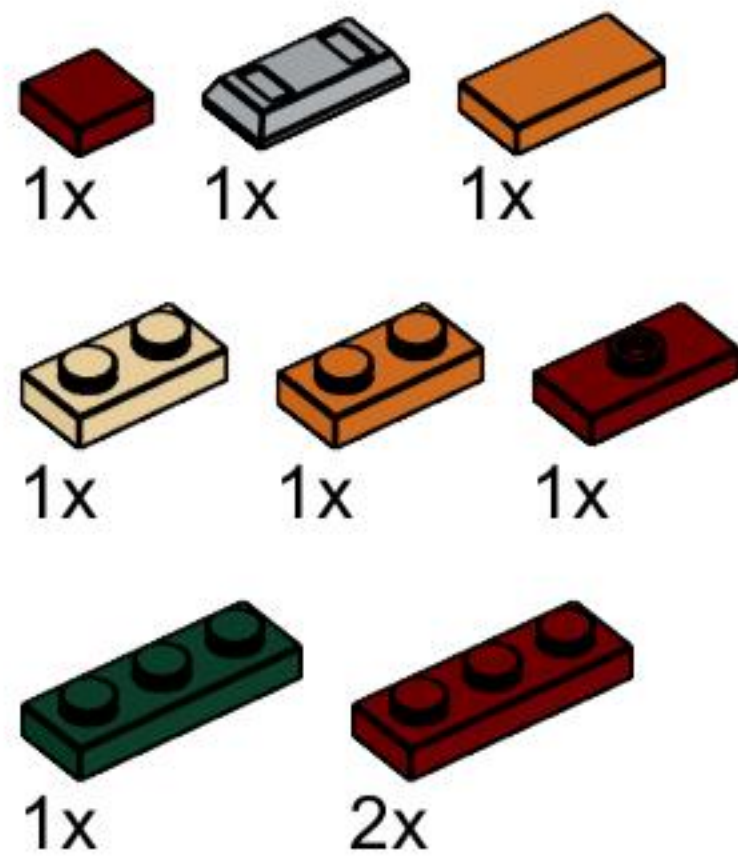
52



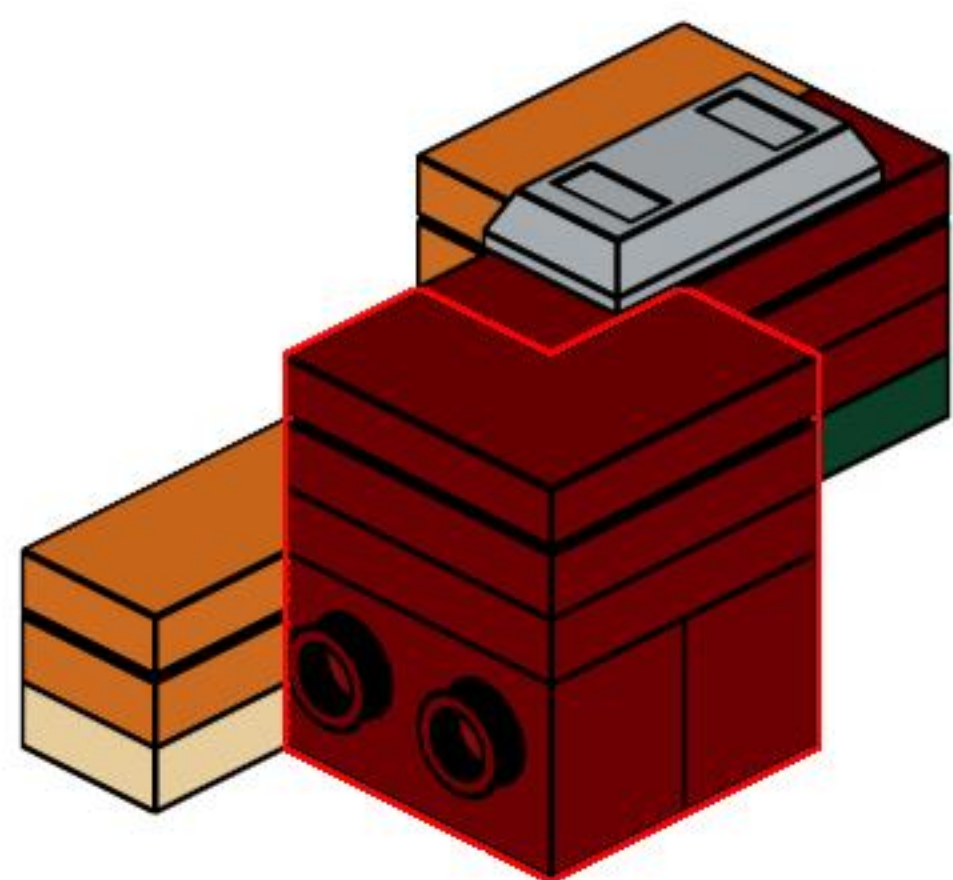
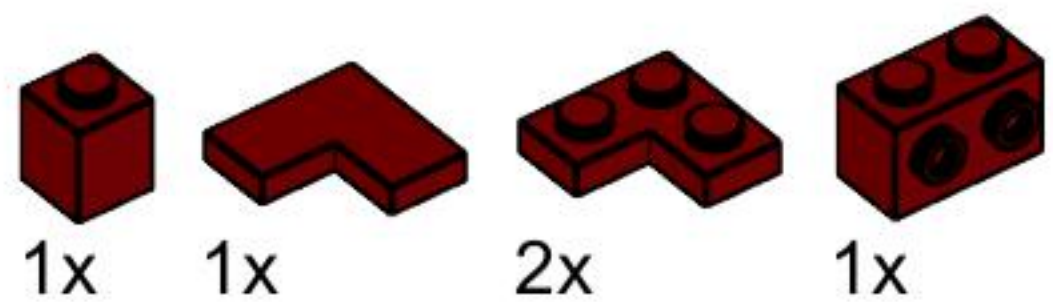
53



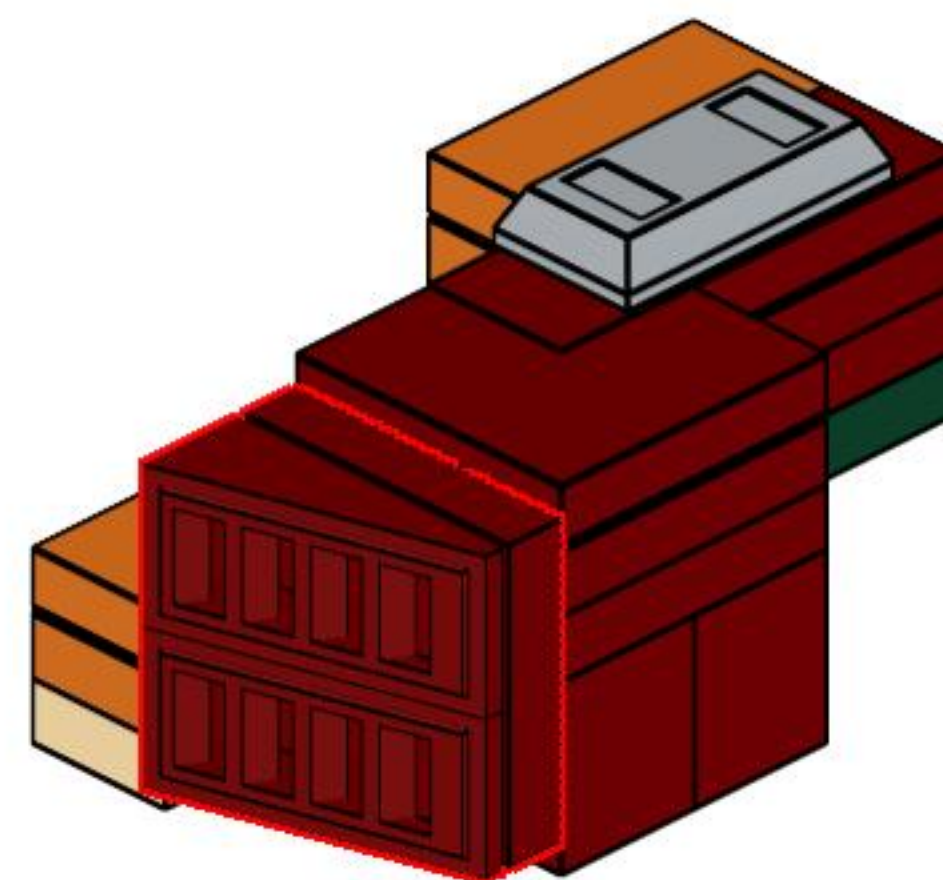
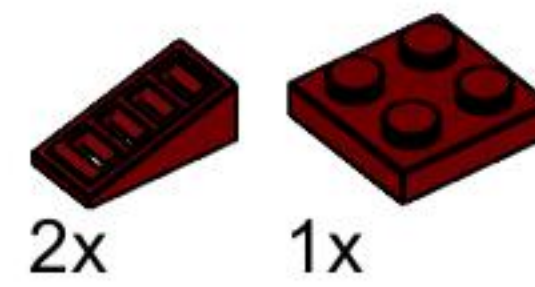
54



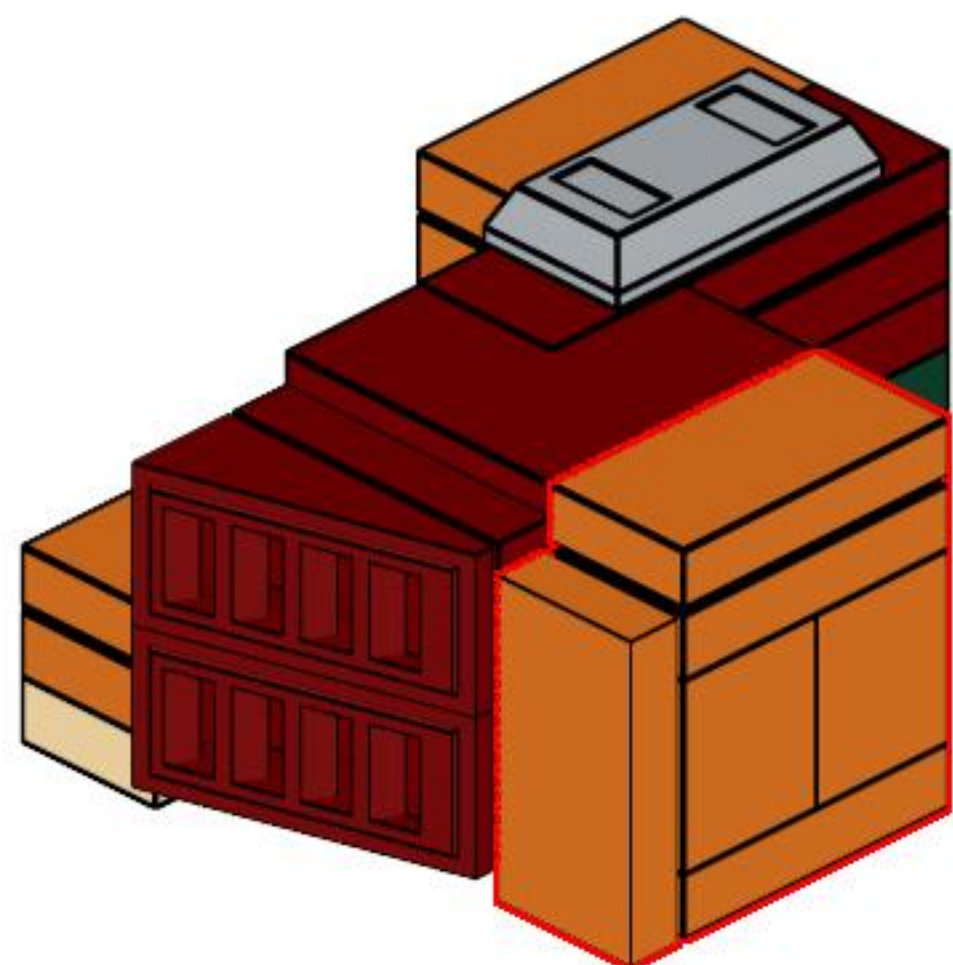
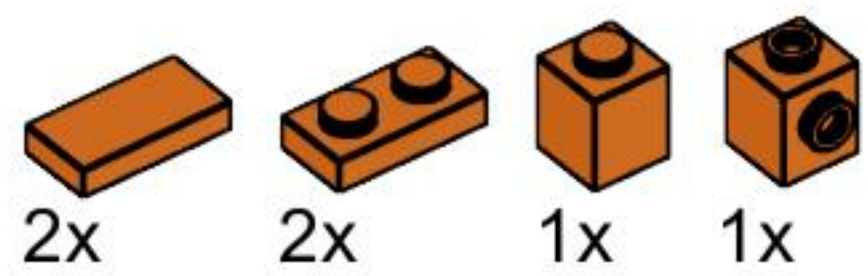
55



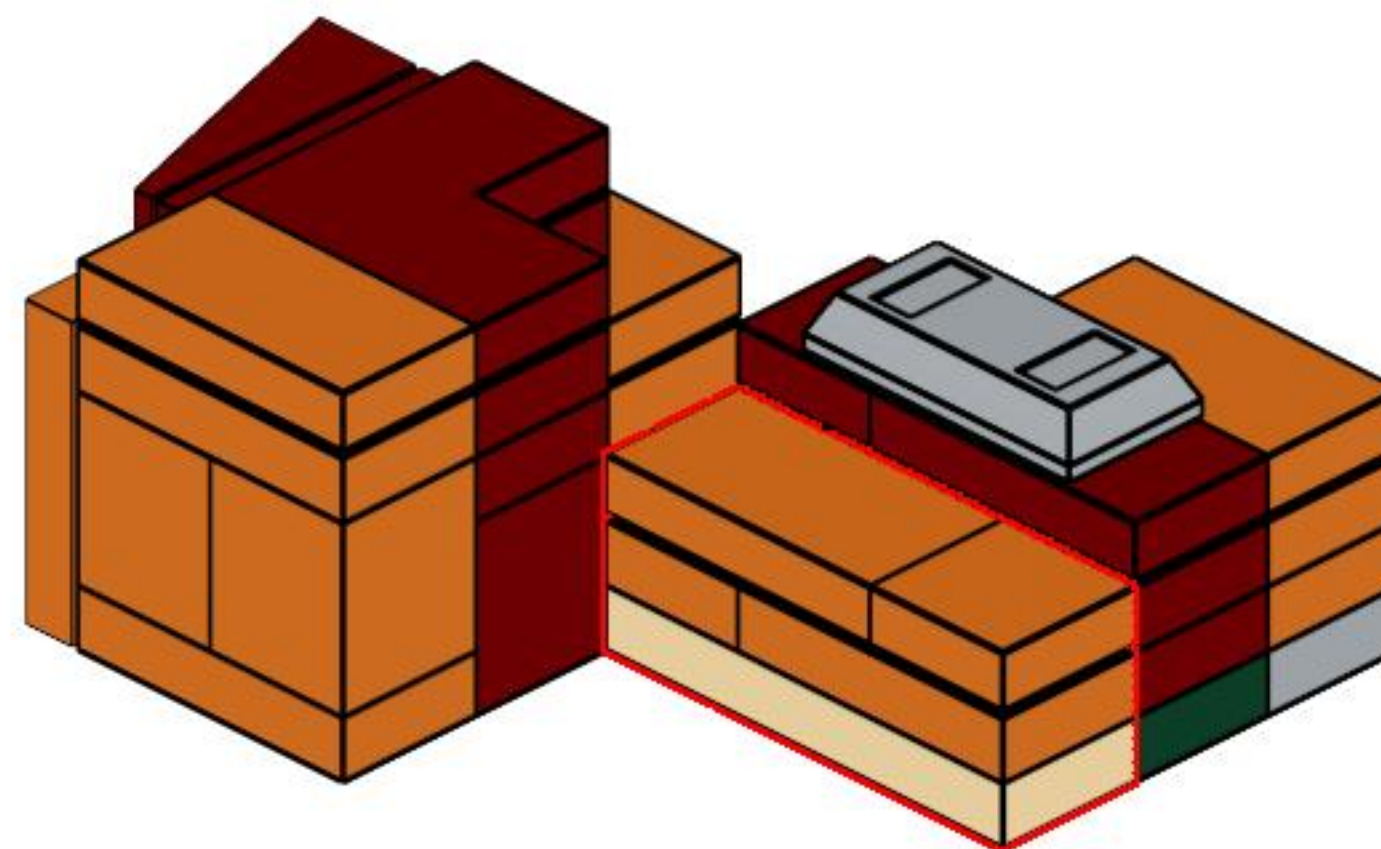
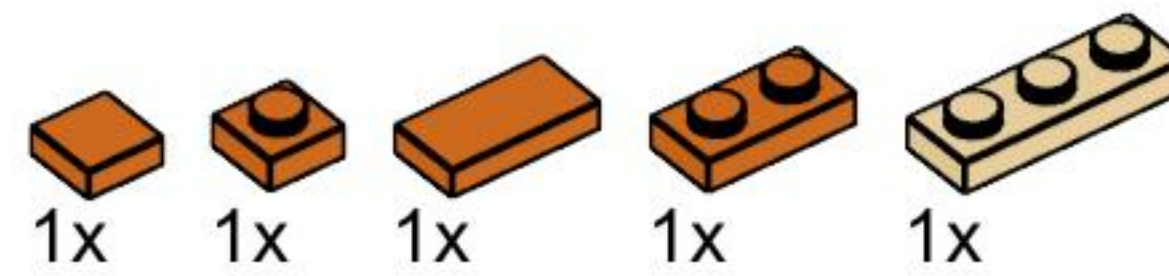
56



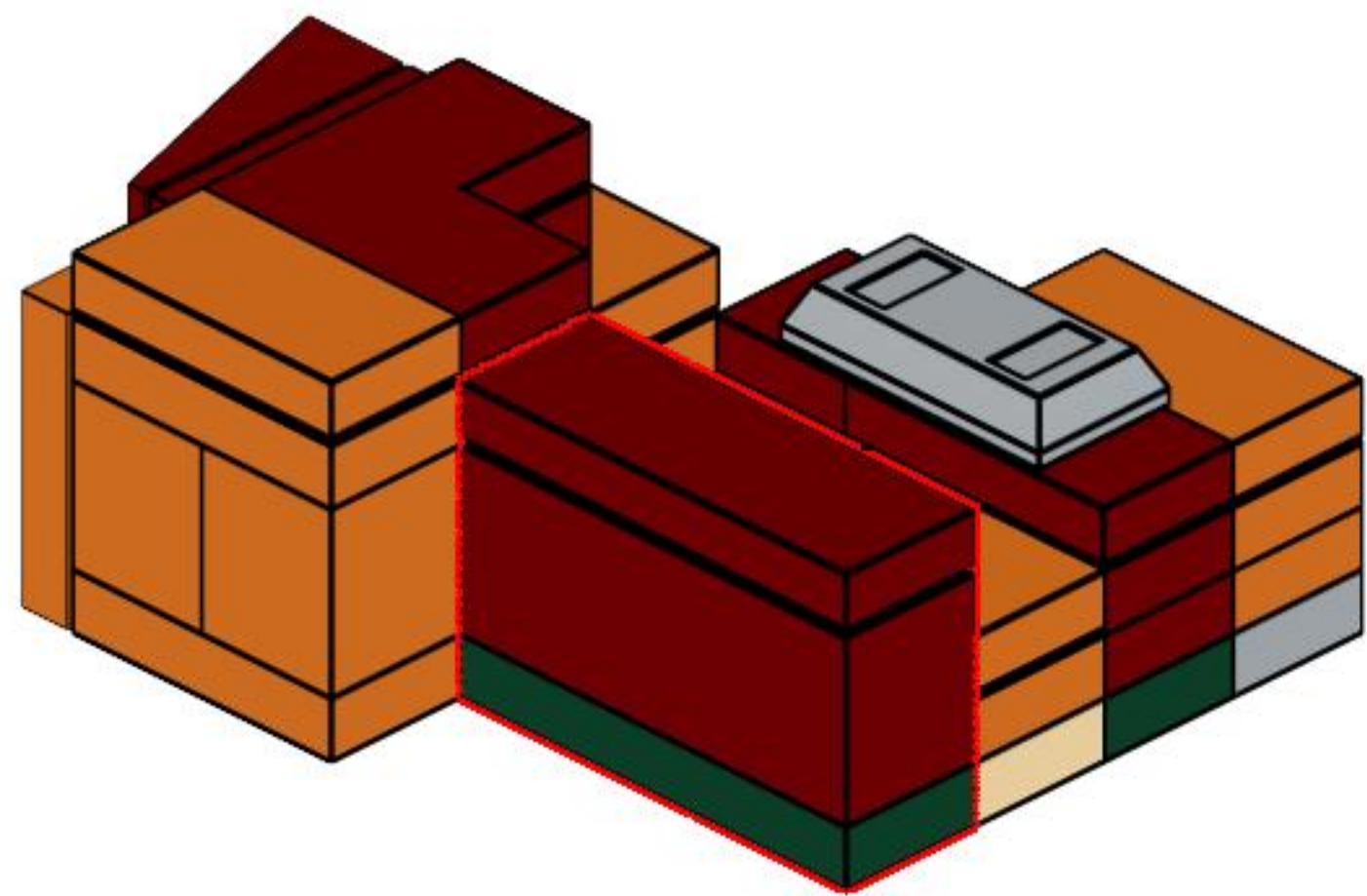
57



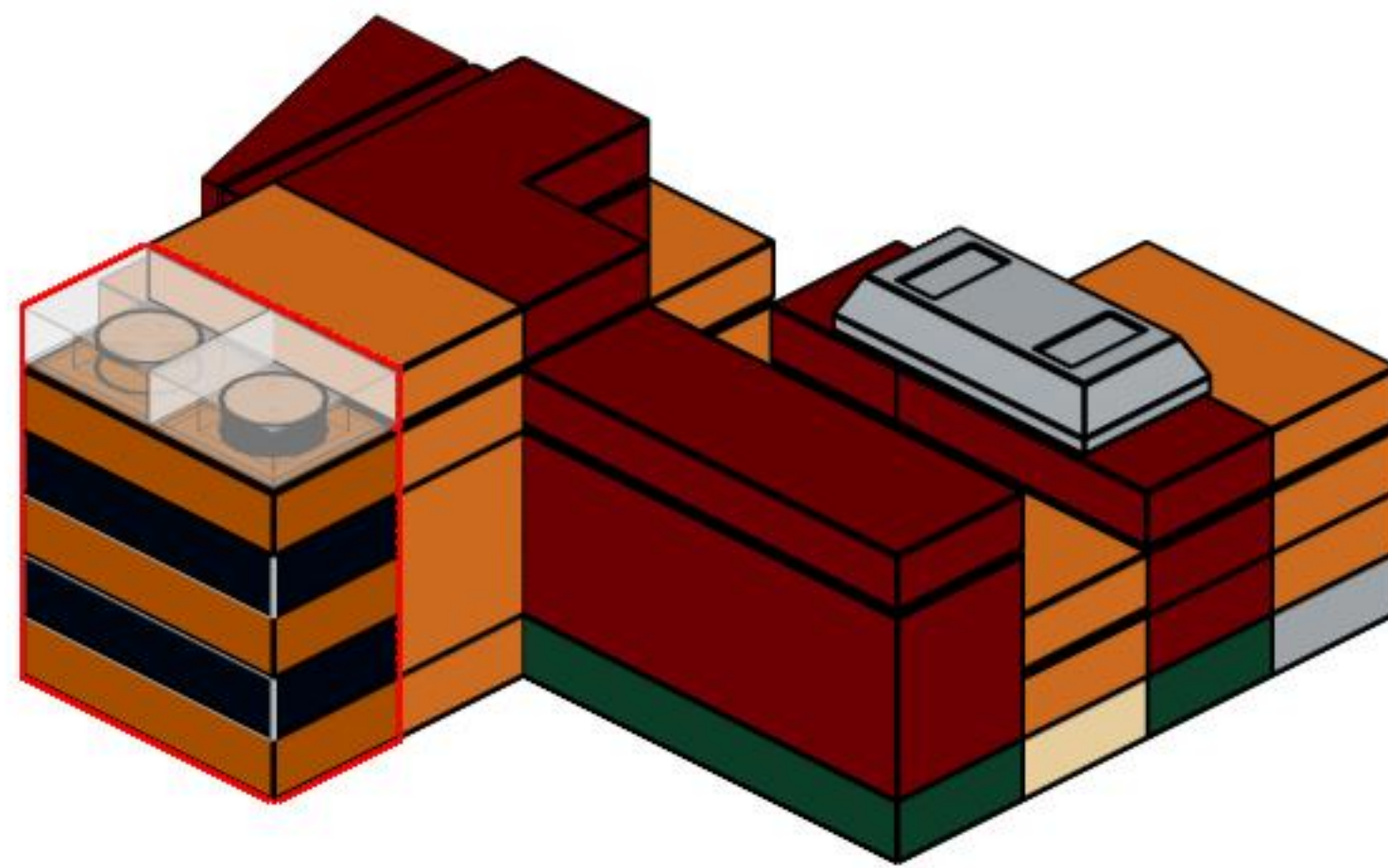
58



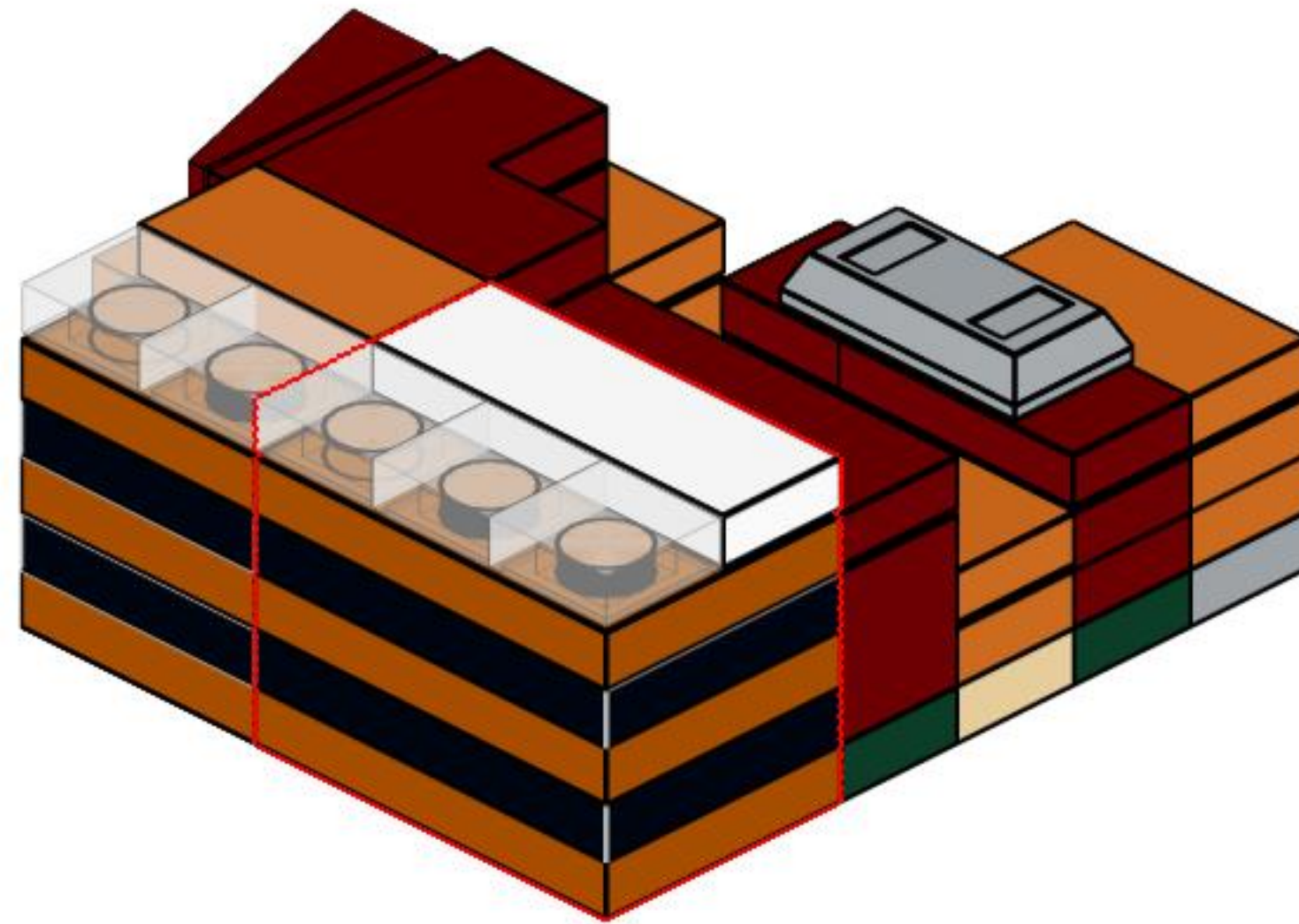
59



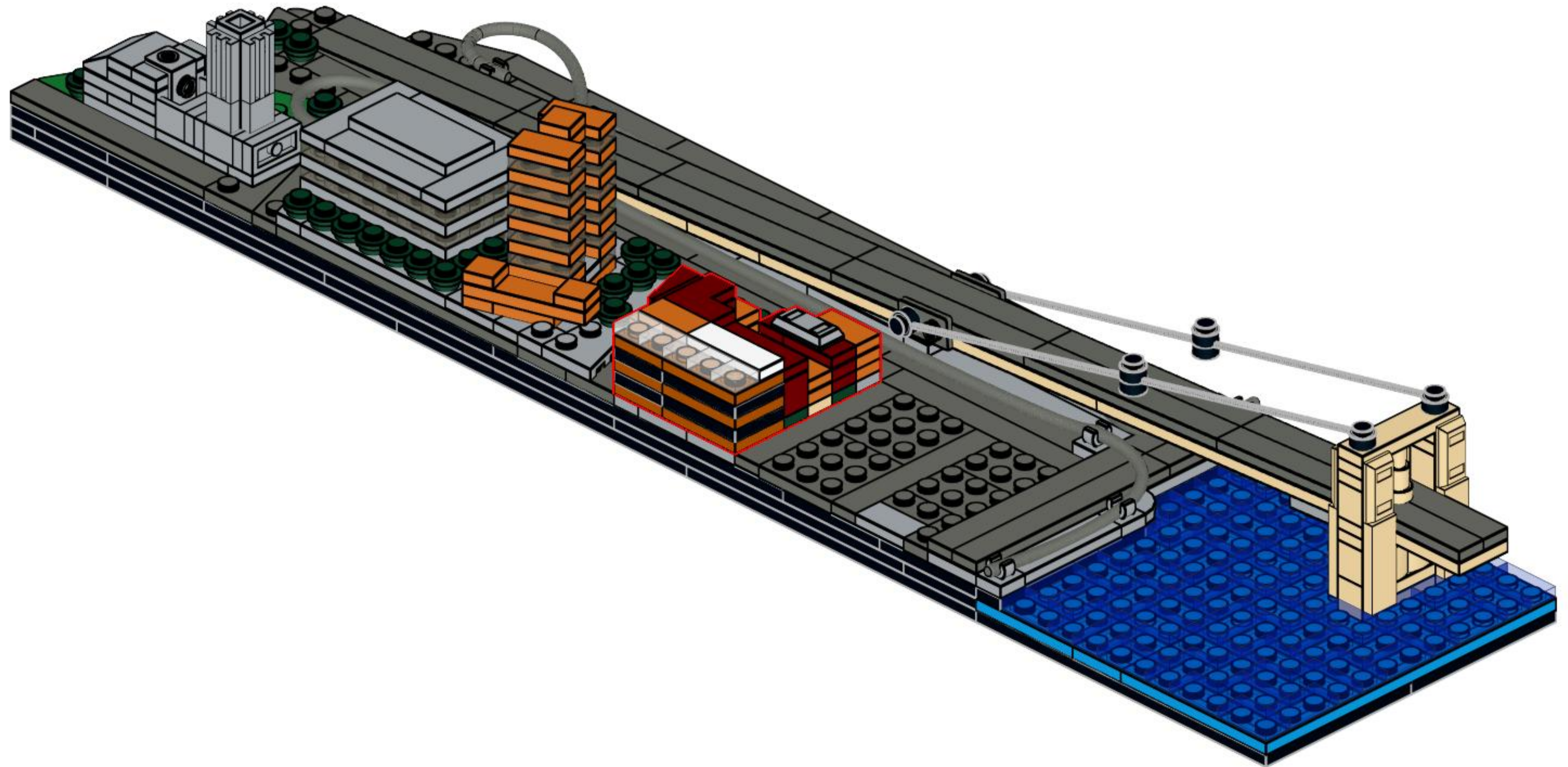
60



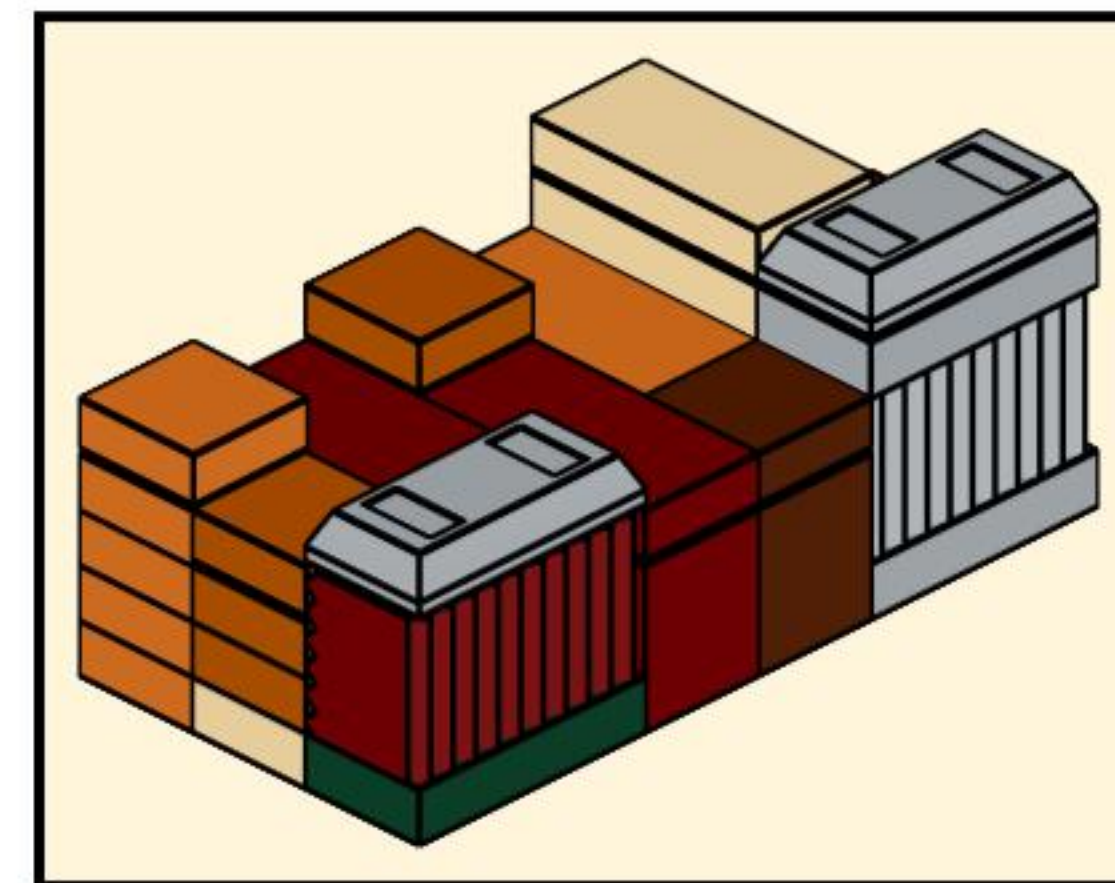
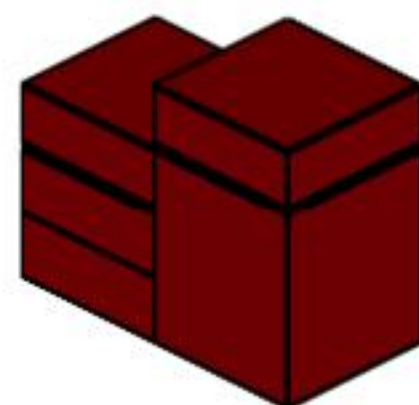
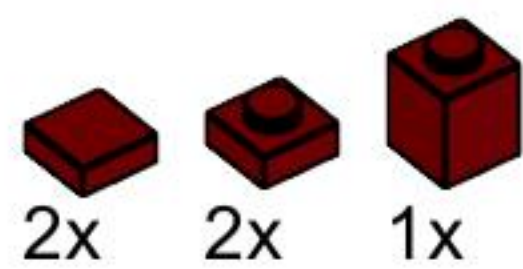
61



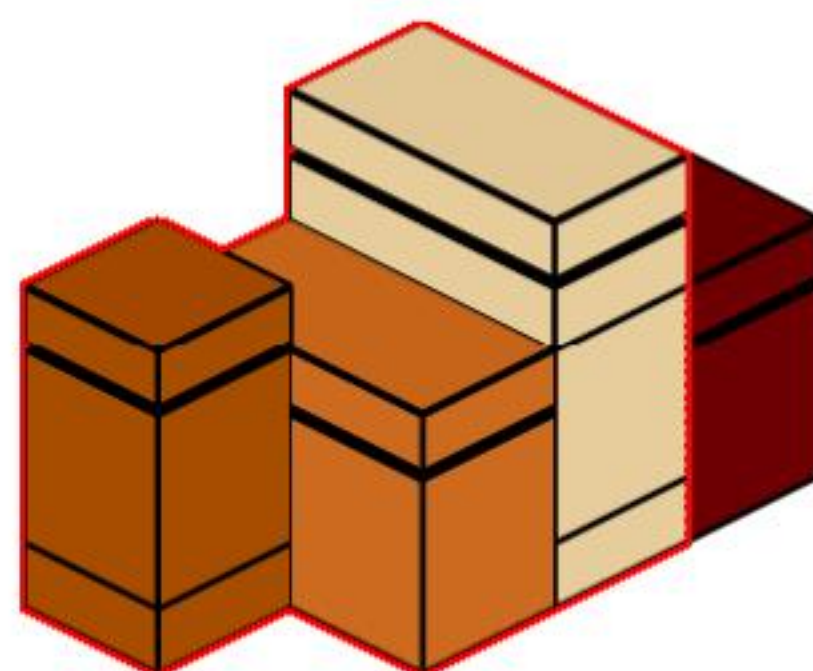
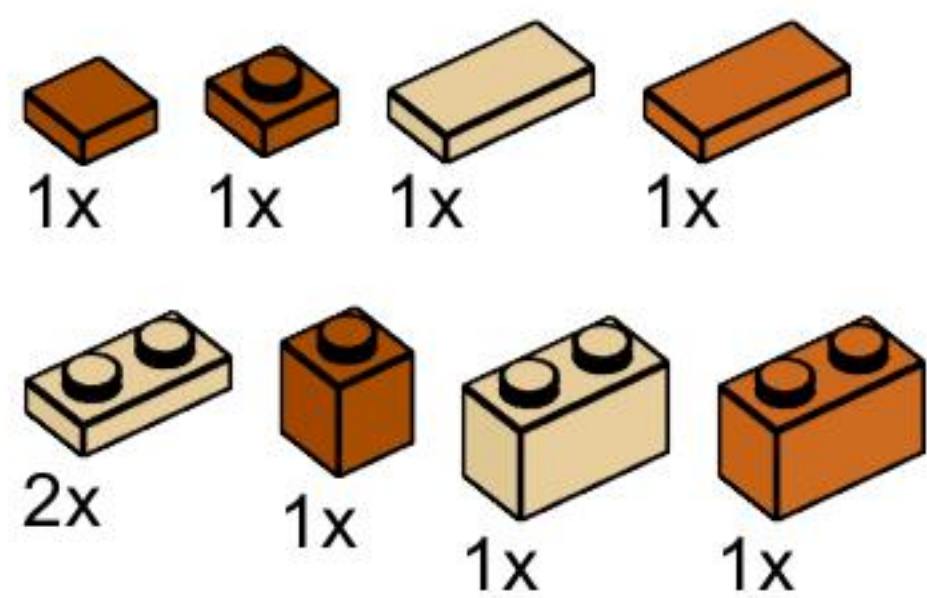
62



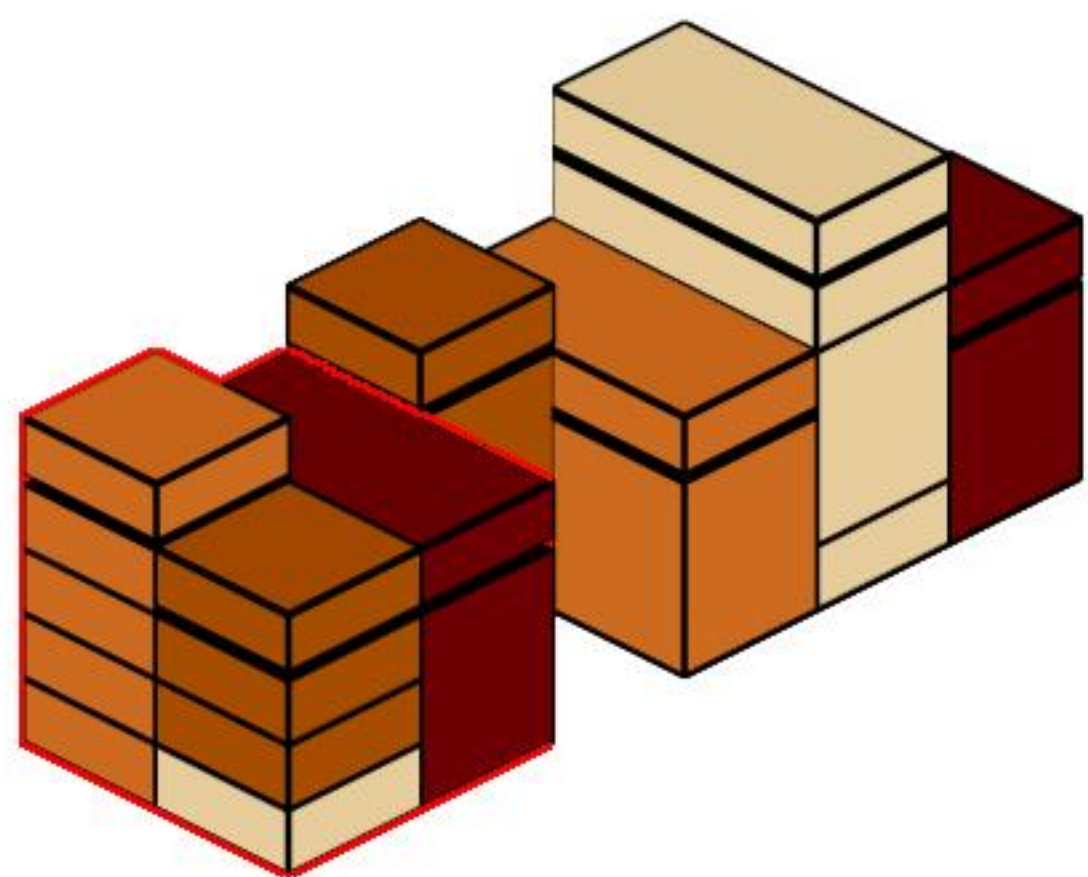
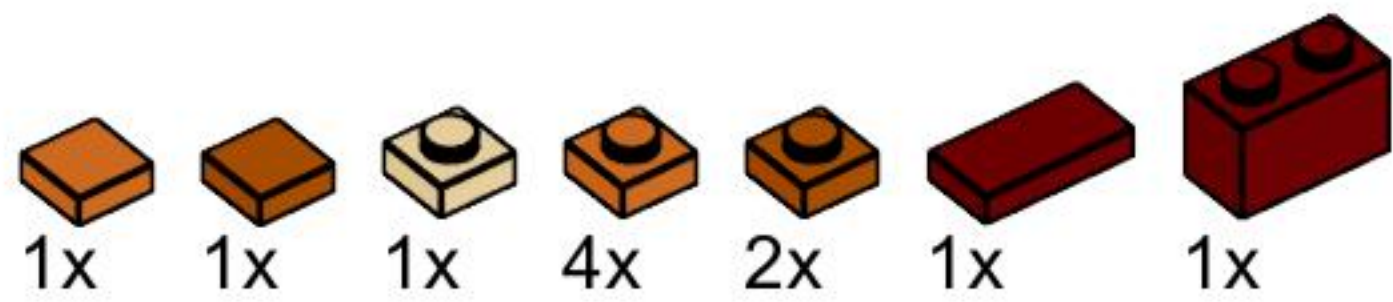
63



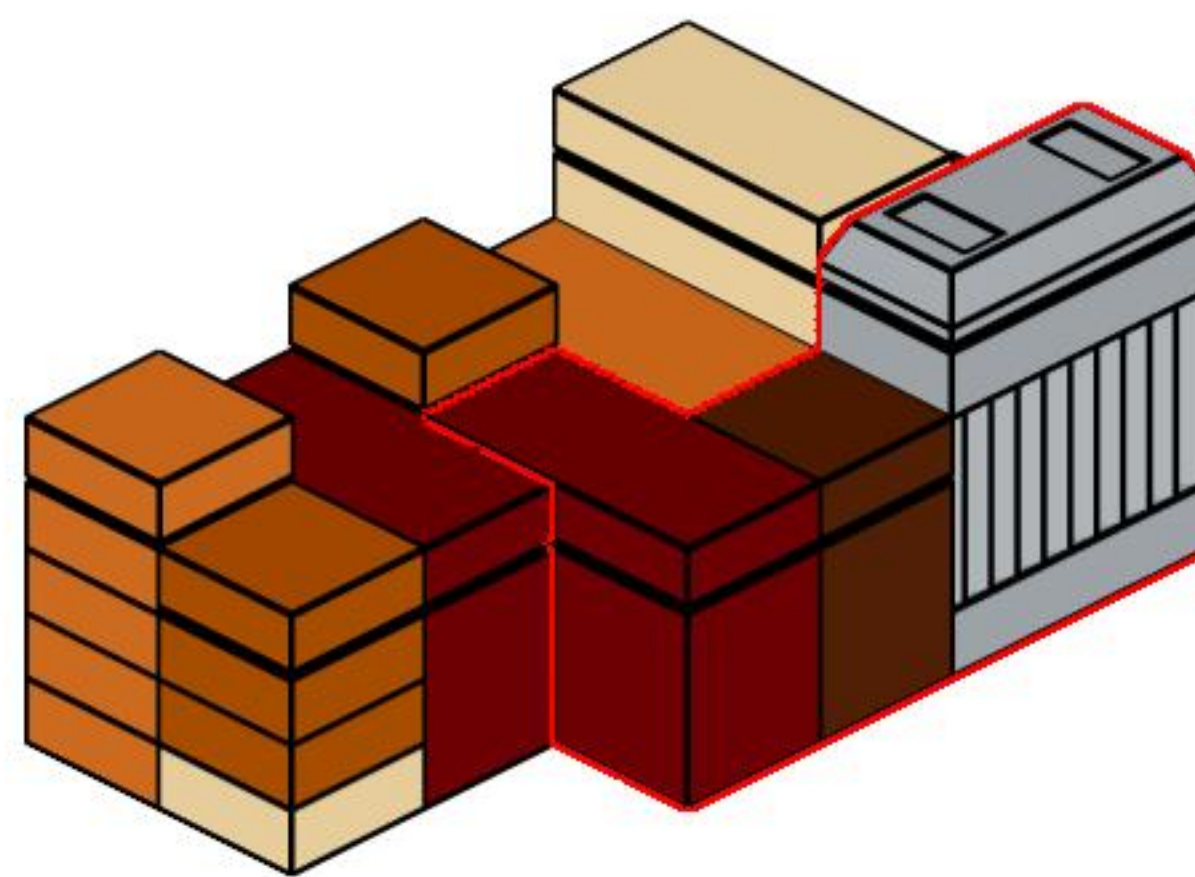
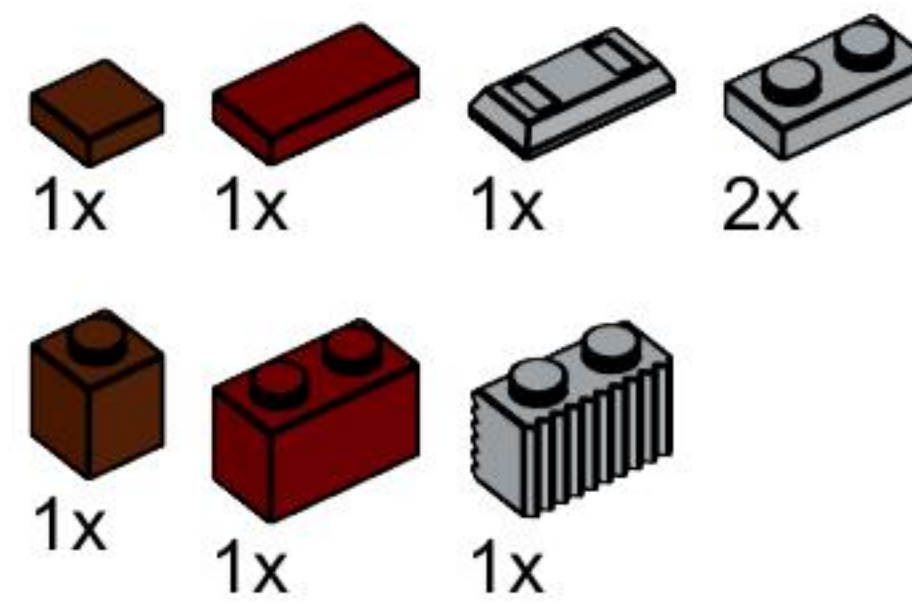
64



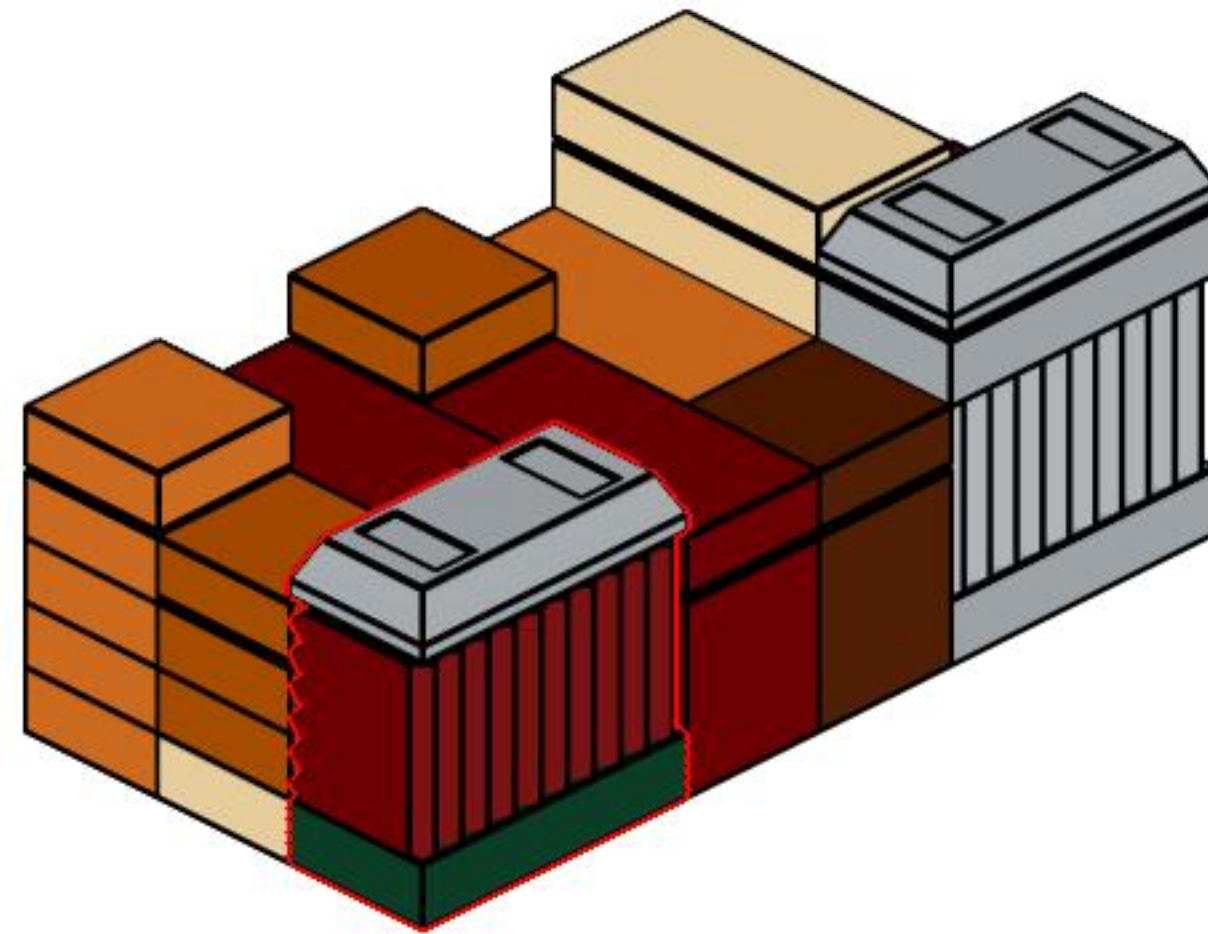
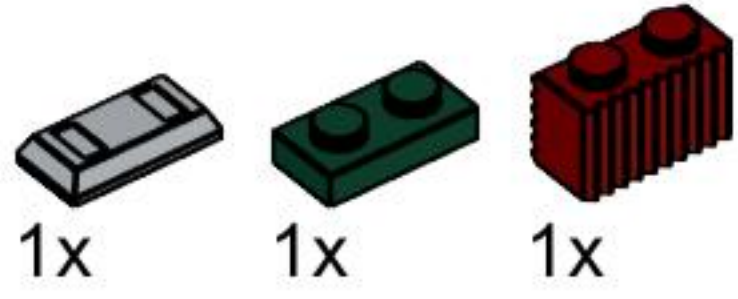
65



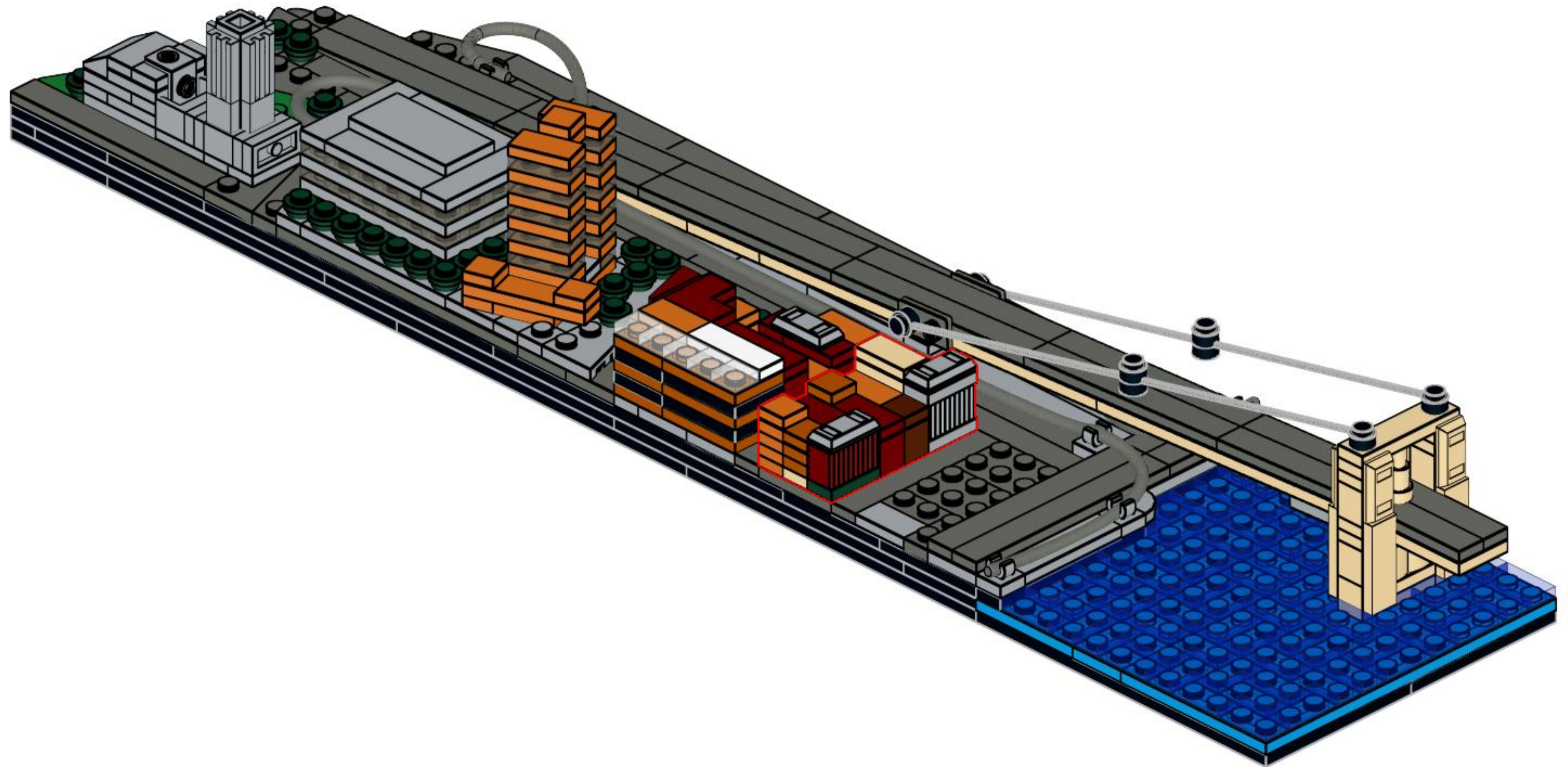
66



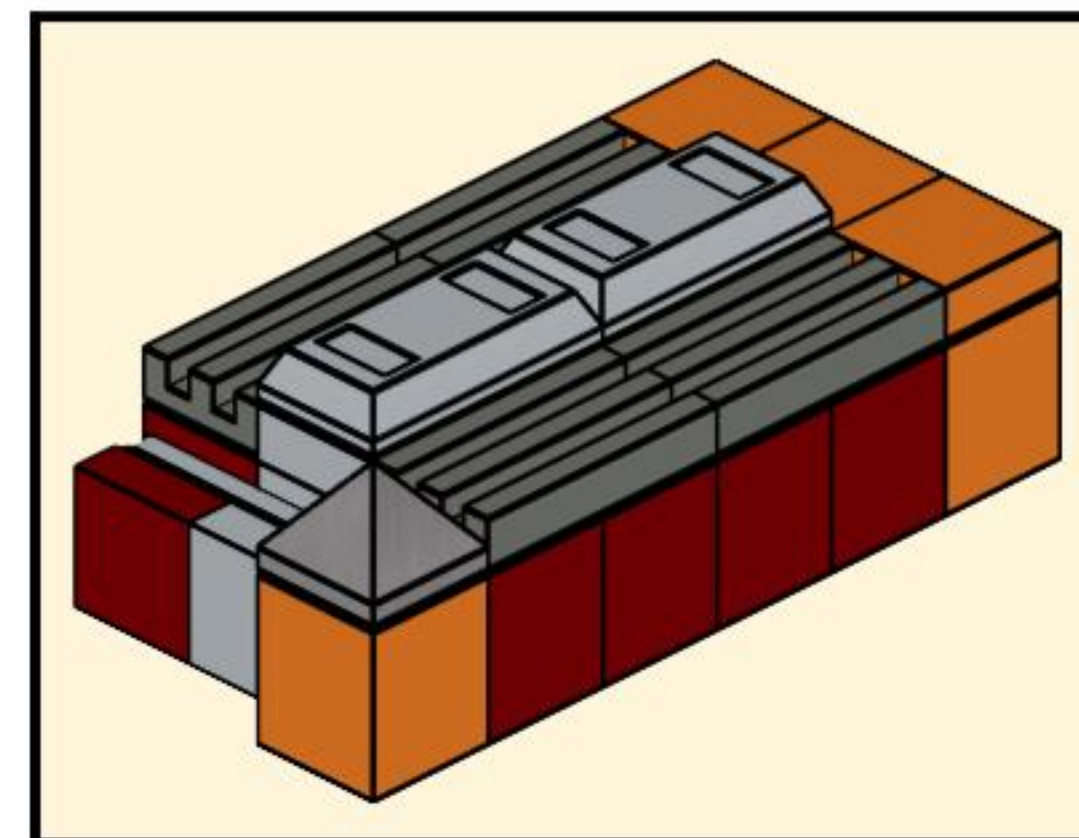
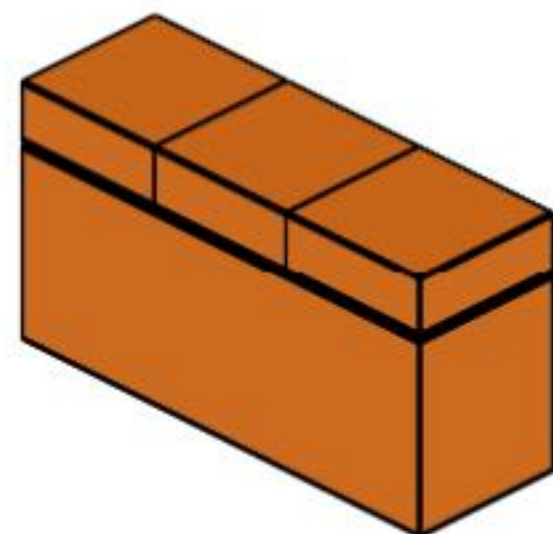
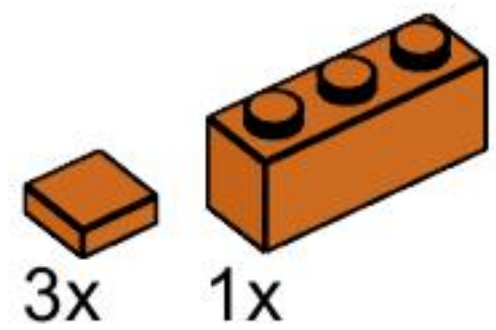
67



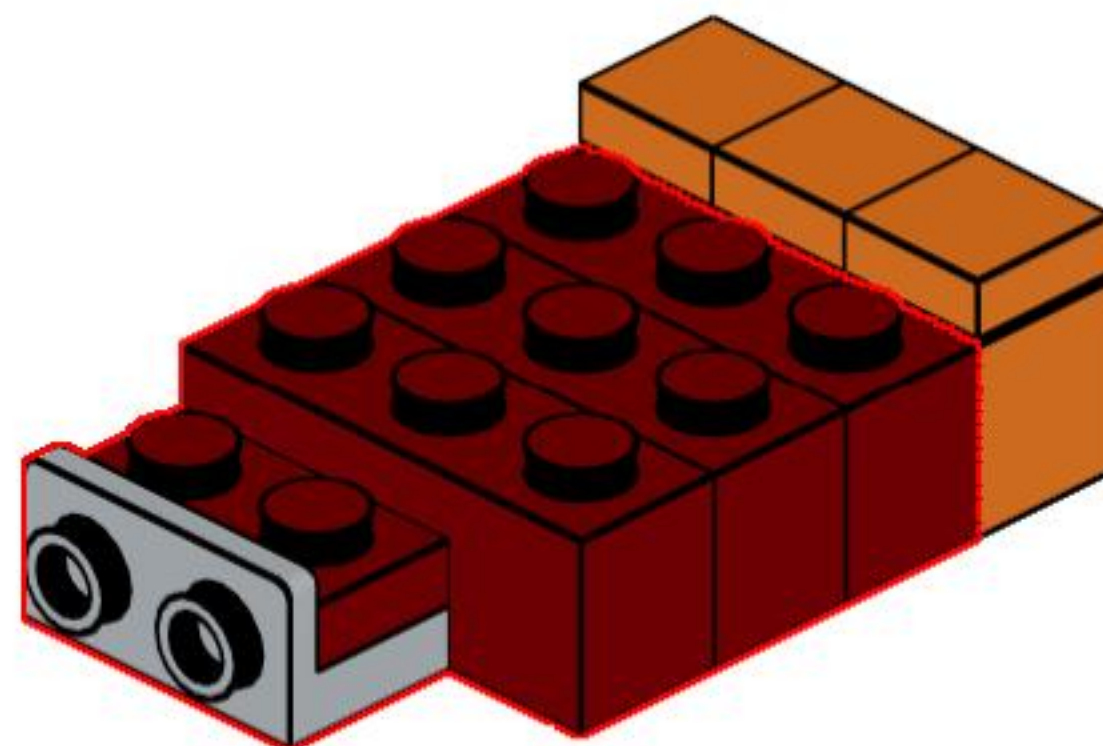
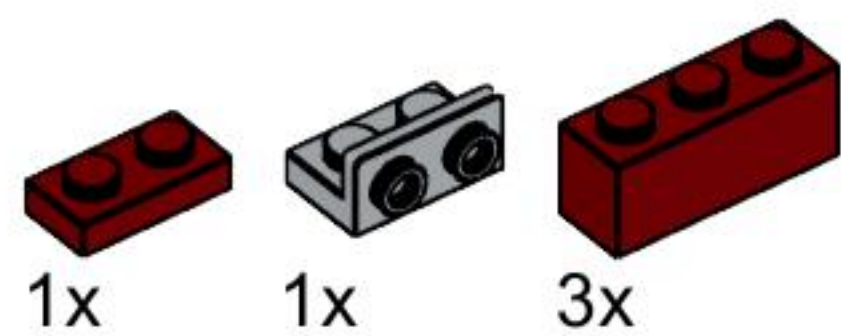
68



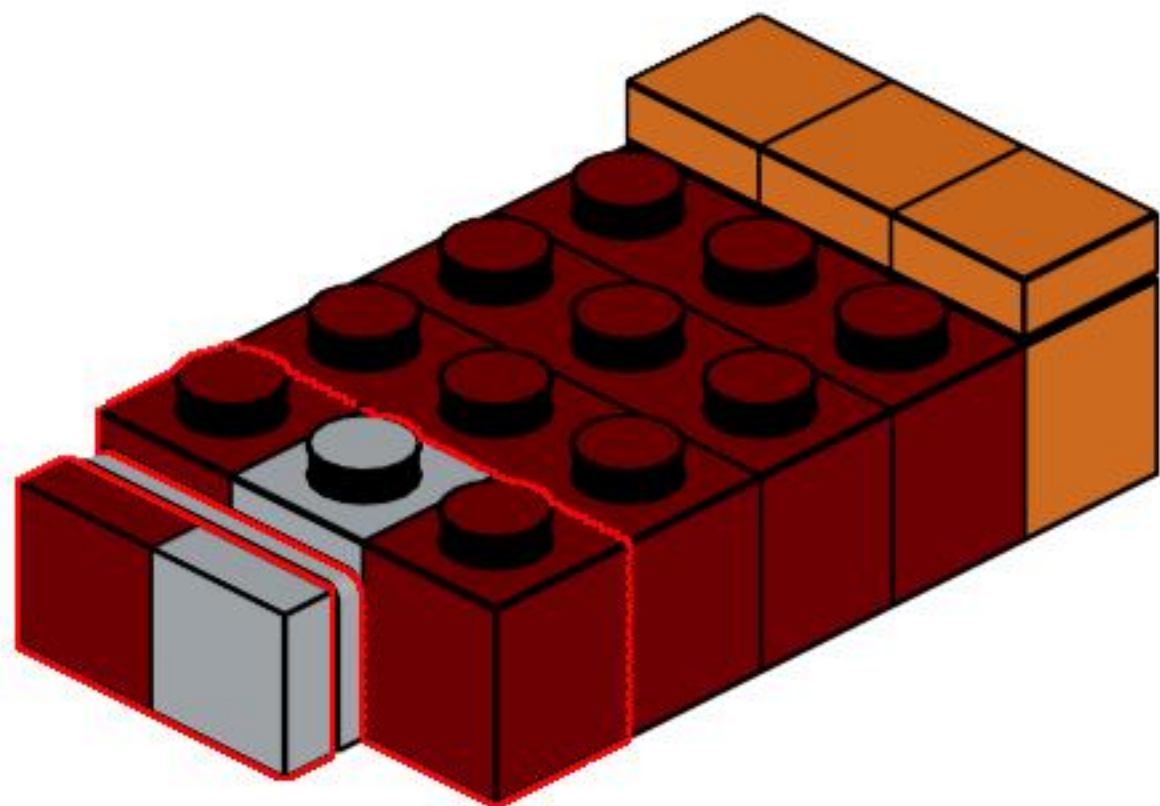
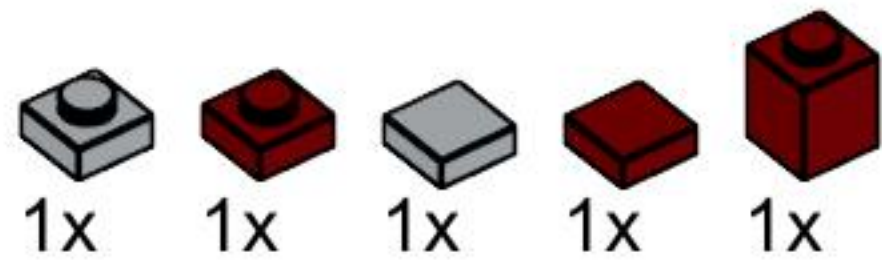
69



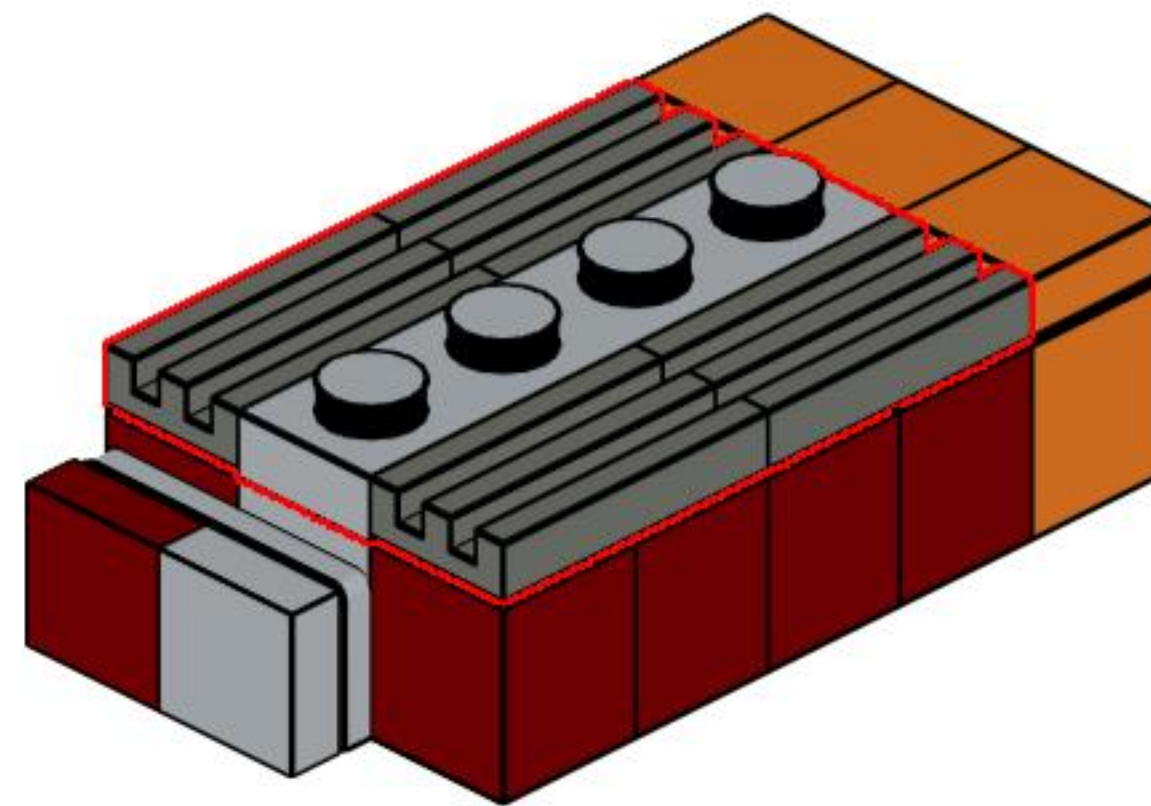
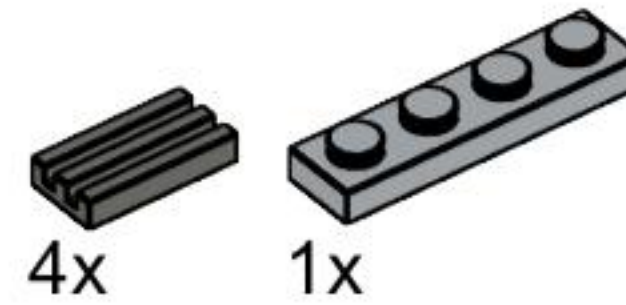
70



71



72



73



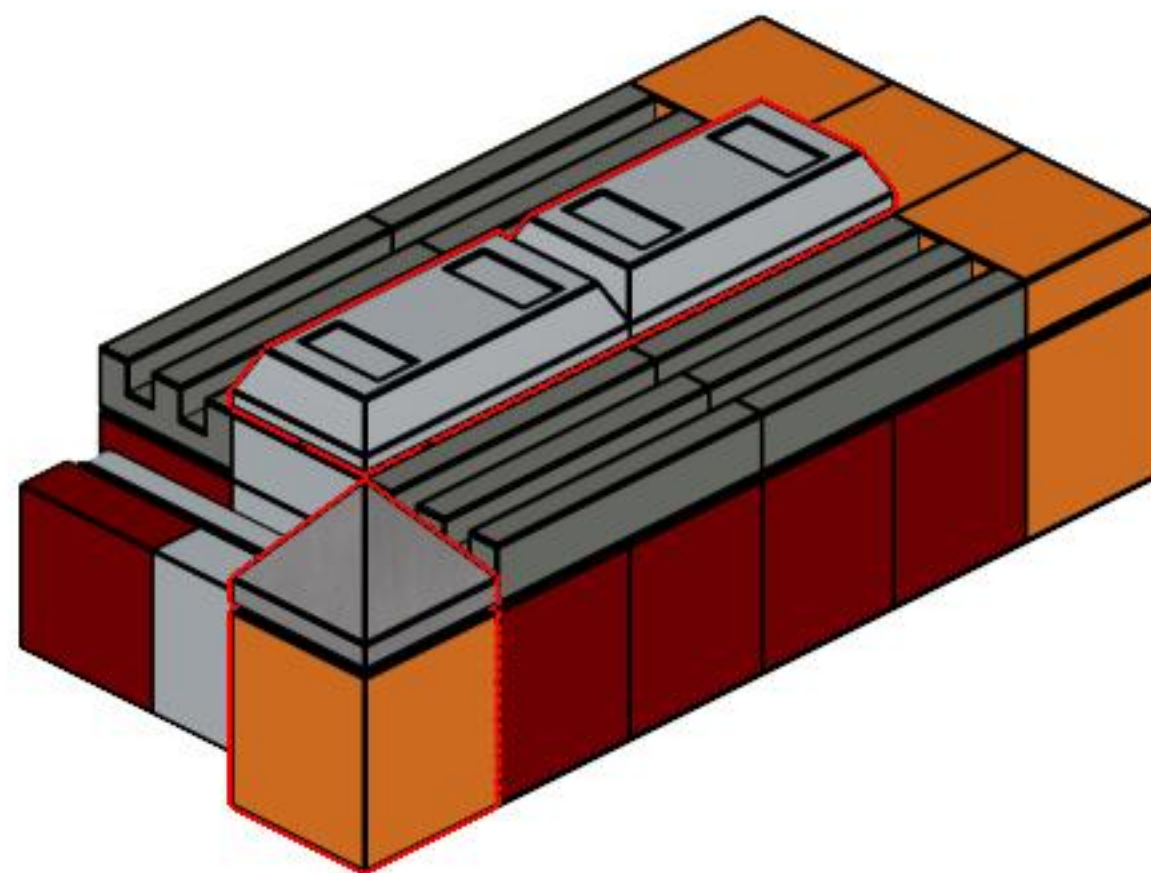
1x



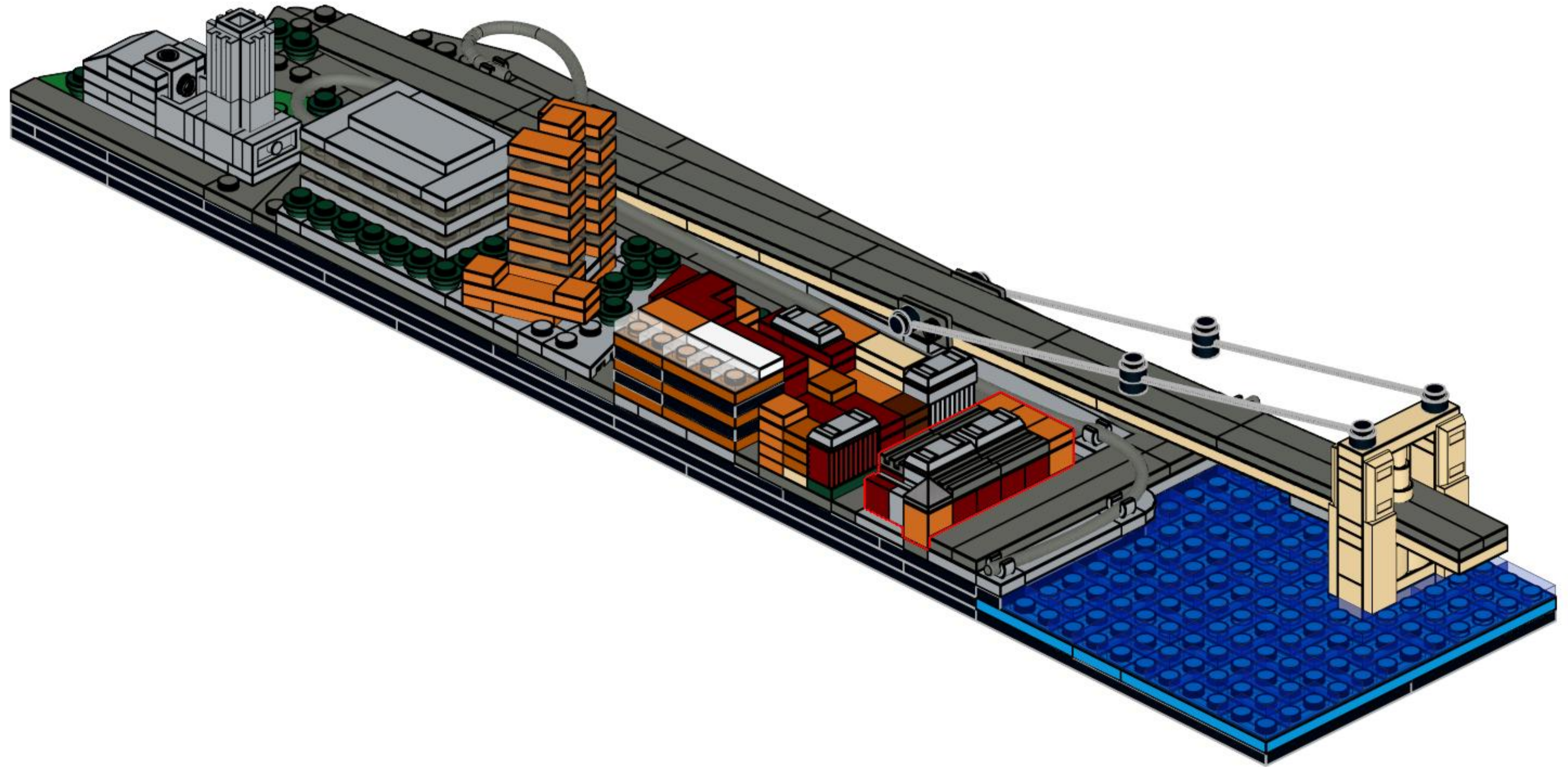
2x



1x



74



38x



8x



2x



4x



2x



6x



2x



2x



5x



2x



2x



5x



1x



2x



1x



1x



1x



2x



1x



1x



1x



2x



1x



1x



1x



4x



1x



6x



2x



1x



1x

2094x

6x



2x



6x



1x



1x



4x



2x



2x



1x



1x



2x



5x



7x



4x



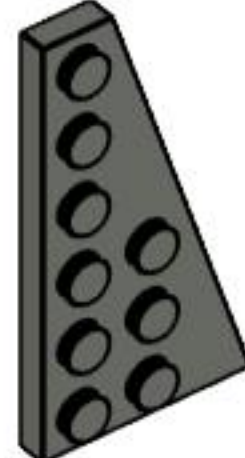
7x



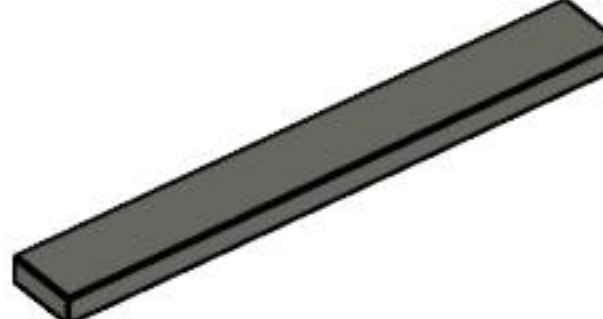
3x



7x



1x



21x



1x



5x



2x



7x



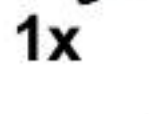
3x



1x



1x



5x



5x



4x



4x



12x



1x



2x



1x



1x



1x



1x



1x



1x



3x



1x



1x



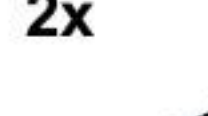
1x



3x



2x



1x



1x



5x



1x



2x



1x



1x



5x



2x



1x



1x



5x



3x



2x



3x



2x



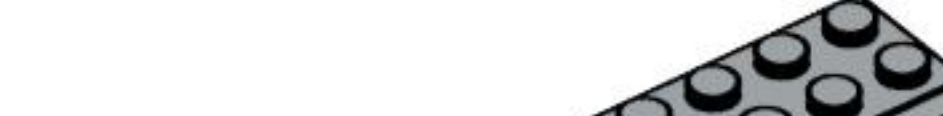
2x



2x



1x



1x



1x



1x



4x



3x



3x



2x



1x



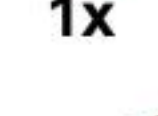
1x



2x



1x



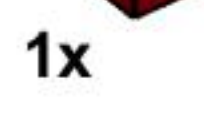
2x



1x



1x



1x



1x



2x



2x



1x



4x



1x



1x



2x



3x



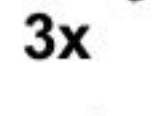
1x



3x



3x



8x



12x



2x



1x



8x



16x



1x



1x



1x



1x



9x



2x



4x



4x



1x



6x



1x



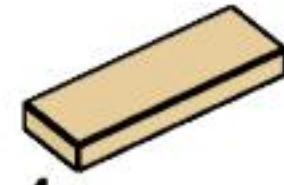
1x



1x



1x



4x



1x



1x



1x



2x



2x



38x



1x



2x



1x



1x



2x



2x



1x



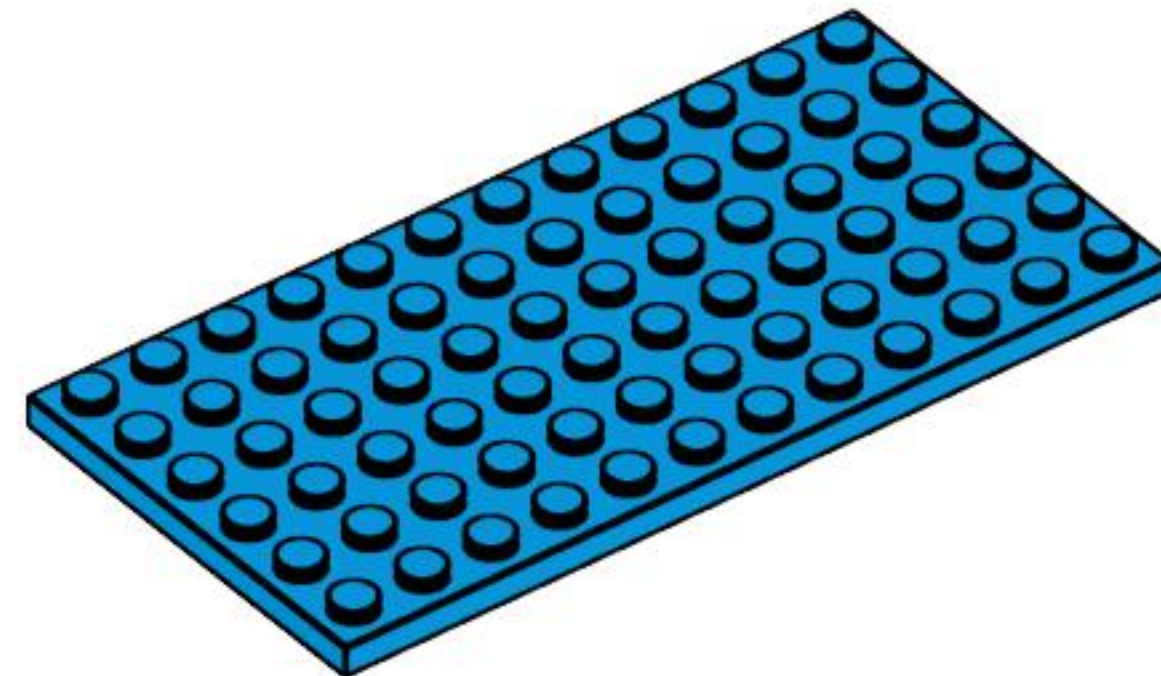
2x



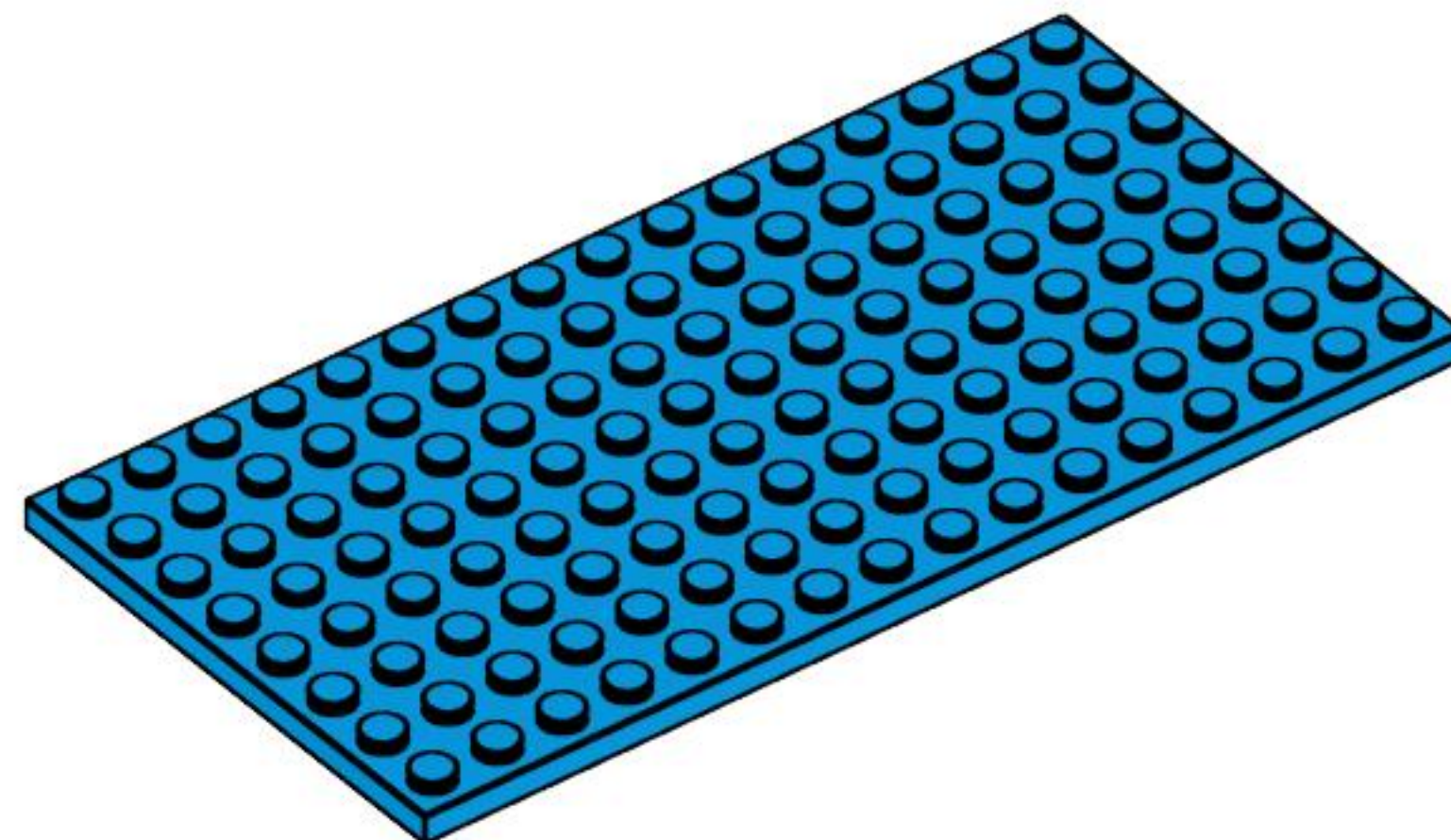
2x



1x



1x



1x



53x



12x



5x



1x



1x



66x



1x



Lower Manhattan Unit 9: Brooklyn Bridge

1. Esplanade
2. Tribeca
3. Foley Square
4. NYC Police HQ
5. Two Bridges
6. Brookfield Place
7. World Trade Center
8. City Hall
9. Brooklyn Bridge
10. Federal Reserve
11. Southbridge
12. South Street Seaport
13. South Cove
14. Trinity Church
15. Hanover Square
16. FDR Drive
17. Battery Park

